

Східноєвропейський національний університет
імені Лесі Українки
Інститут мистецтв
Кафедра образотворчого мистецтва

Ярослав Лелик

НАРИСНА ГЕОМЕТРІЯ

Робочий зошит

Луцьк
2013

УДК 514.18
ББК 22.151.3
Л- 33

Рекомендовано до друку науково-методичною радою Східноєвропейського національного університету імені Лесі Українки (протокол № 6 від 20 березня 2013 р.)

Рецензент: *Лесик О. В.* професор, доктор архітектури, кафедра образотворчого мистецтва, Східноєвропейський національний університет імені Лесі Українки .

Лелик Я. Р.

Л- 33 Нарисна геометрія: Робочий зошит
/ Ярослав Романович Лелик. – Луцьк: Видавництво ПрАТ
”Волинська обласна друкарня”, 2013. – 48 с.

Анотація: Робочий зошит по підготовці до практичних занять, самостійної та індивідуальної роботи студентів .

Рекомендовано студентам другого та третього курсів, що навчаються за напрямом 0202 – Мистецтво, спеціальності 6.02 0205 “ Образотворче мистецтво ”

УДК 514.18
ББК 22.151.3

© Лелик Я.Р., 2013

© Східноєвропейський національний університет імені Лесі Українки , 2013

Зміст

Вступ	3
Умовні позначення	5
Тема 1. Точка.....	6
Тема 2. Пряма.....	8
Тема 3. Площина.....	10
Тема 4. Методи перетворення креслень.....	17
Тема 5. Поліедри.....	19
Тема 6. Криволінійні поверхні.....	26
Тема 7. Проекції з числовими відмітками.....	37
Тема 8. Перспектива.....	39
Тема 9. Тіні в ортогональних проекціях та перспективі.....	43
Список літератури.....	46

Вступ

Розроблений робочий зошит регламентує роботу студентів денної та заочної форми навчання при вивченні першої частини дисципліни “Інженерна та комп’ютерна графіка” – “Нарисна геометрія” і за змістом відповідають програмі “Інженерна та комп’ютерна графіка” рекомендованої науково-методичною комісією з нарисної геометрії, інженерної та машинної графіки Міністерства освіти та науки України.

Мета курсу – засвоєння теоретичних основ побудови зображень, опанування студентами методами побудови зображень просторових форм на площині, вміння користуватися способами розв’язку на площині позиційних та метричних задач, пов’язаних із просторовими формами, набуття навичок складання раціональної послідовності розв’язання задач геометричного моделювання, рішення задач на взаємну належність і взаємний перетин геометричних фігур, вивчення методів побудови зображень простих предметів у прямокутних проекціях і аксонометрії.

“Інженерна та комп’ютерна графіка” як навчальна дисципліна містить у собі елементи нарисної геометрії, інженерної та комп’ютерної графіки і вивчається студентами протягом першого, другого та третього курсів. Нарисна геометрія як теоретичний розділ дисципліни вивчається студентами в другому, третьому та четвертому семестрах і цей робочий зошит стосується матеріалу з цього розділу.

Відповідно до навчального плану в другому, третьому та четвертому семестрі передбачаються лекції і практичні заняття. Для збереження часу, пропонується використовувати робочий зошит, в якому надруковані умови

задач, які студентам необхідно рішити на практичних заняттях. Перевіркою знань є заліки і екзамен, до яких допускаються студенти, що виконали вчасно графічні роботи і захистили їх під час особистої співбесіди.

Вивчаючи нарисну геометрію, потрібно виявляти максимальну самостійність у заняттях, уникати механічного запам'ятовування теорем, окремих формулювань і особливо рішень задач. Теоретичний матеріал краще засвоюється у процесі рішення практичних задач.

Попередньо варто ознайомитися з програмою, що рекомендується, літературою і скласти календарний план самостійних занять.

Роботу з підручником рекомендується вести за темами у такій послідовності:

а) ознайомитися зі змістом даної теми;

б) прочитати всі параграфи підручника, що стосуються теми. При першому прочитанні потрібно скласти собі лише загальне поняття про питання, що викладаються, а також відзначити важкі для розуміння місця;

в) перейти до ретельного вивчення матеріалу, розібратися в теоретичних положеннях і висновках.

Щоб краще вивчити матеріал, потрібно записати основні положення курсу, формулювання теорем, терміни та інші записи в робочий зошит, а також відтворити окремі креслення з підручника.

Значна роль відведена конспекту при вивченні такого розділу, як нарисна геометрія, тому що конспектування привчає студента самостійно мислити і коротко формулювати основні положення курсу.

Для закріплення матеріалу тієї чи іншої теми необхідно самостійно рішити задачі, зазначені в робочому плані. Для більш глибокого вивчення предмета варто розв'язати задачі з робочого зошита, що рекомендується.

Мета вправ – закріпити теоретичний матеріал курсу, узгодити теоретичні знання з практичними прикладами, освоїти графічні прийоми рішення задач, сприяти розвитку просторового представлення.

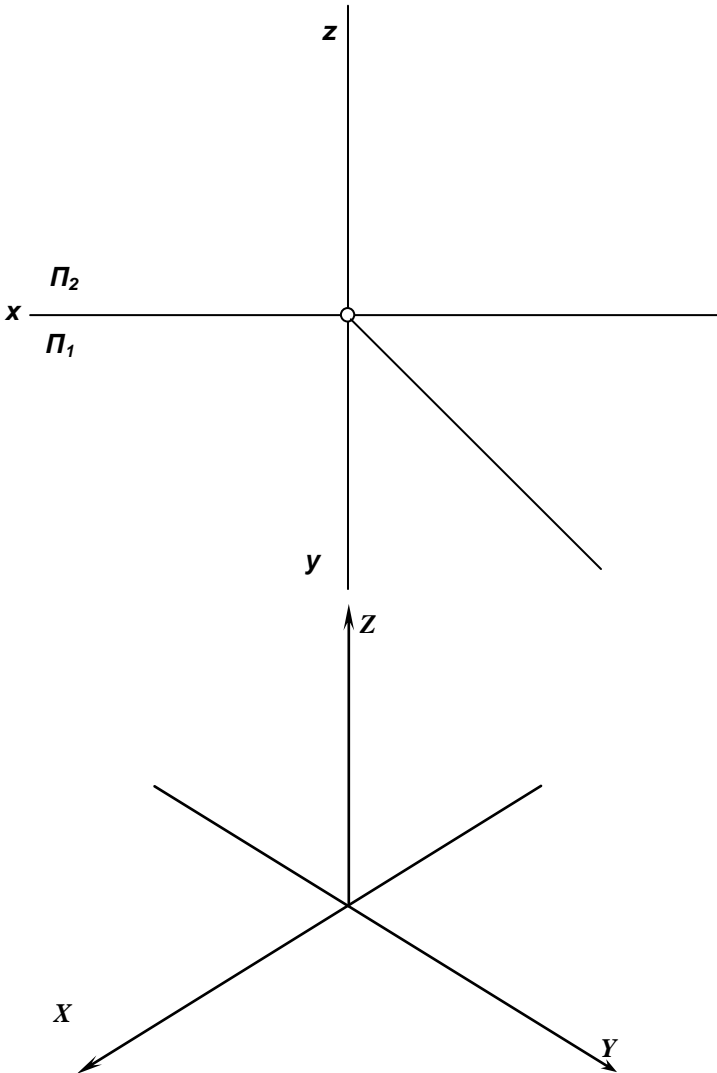
Вивчення будь-якого питання нарисної геометрії повинно підкріплюватися рішенням типових задач. Насамперед необхідно добре зрозуміти умову задачі: які геометричні образи задані, яке положення в просторі, тобто щодо площин проєкцій, вони займають, що потрібно визначити. Після з'ясування цих питань необхідно скласти план рішення задачі (які операції і у якій послідовності варто виконувати для виконання поставленої в умові мети) і приступити до його реалізації. Якщо при розумних витратах часу без особливих зусиль ці задачі вдається вирішити, можна вважати, що дане питання курсу засвоєне.

У випадку ускладнень, що виникли при вивченні окремих тем, рішенні задач і при виконанні графічних робіт необхідно особисто звертатися за консультацією на кафедру, що видала завдання.

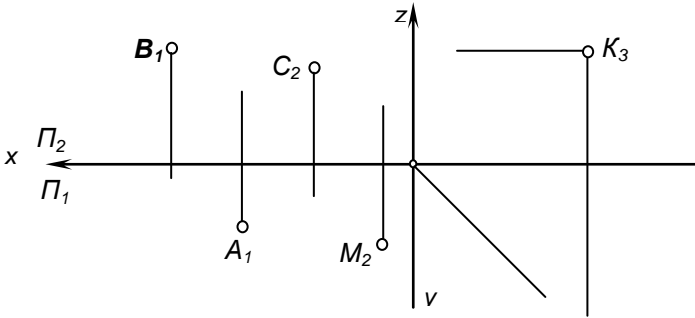
Умовні позначення

1. Площини проекцій – прописною літерою Π_i ($i=1,2,3,\dots$) грецького алфавіту: – горизонтальна — Π_1 ;
– фронтальна — Π_2 ;
– профільна — Π_3 .
2. Координатні осі, осі проекцій у просторі і на кресленні — x, y, z .
3. Нові осі проекцій при заміні площин проекцій — $x_{14}; x_{24}; x_{15}\dots$
4. Точки в просторі – прописними літерами латинського алфавіту або арабськими цифрами - A, B, C, D, E, F, \dots або $1, 2, 3, 4, 5, \dots$
5. Прямі та криві лінії в просторі – рядковими буквами латинського алфавіту — a, b, c, d, e, k, \dots
6. Прямі часткового положення: – горизонталь — h ;
– фронталь — f ;
– профільна пряма — p ;
7. Площини (окрім площин проекцій) та поверхні простору – великими літерами грецького алфавіту (крім букви Π) — $\Delta, \Theta, \Sigma, \Gamma, \Omega, \Phi, \dots$
8. Кути в просторі - рядковими літерами грецького алфавіту — $\alpha, \beta, \gamma, \varphi, \psi, \dots$
9. Проекції точок, ліній, поверхонь і кутів на площину – тими ж літерами, що й у просторі, але з доповненням нижніми індексами площин проекцій — $A_1; A_2; A_3; B_1; B_2; \dots$ $I_1; I_2; I_3; 2_1; 2_2; \dots$
— $a_1; a_2; a_3; b_1; b_2; \dots$
— $\Delta_1; \Delta_2; \Delta_3; \Sigma_1; \Sigma_2; \dots$
— $\alpha_1; \alpha_2; \alpha_3; \beta_1; \beta_2; \dots$
10. Послідовність положень геометричного елемента позначається верхнім індексом — $A^1; A^2; A^3; A^4; \dots$
11. Символи основних геометричних операцій:– належність одного елемента іншому - \in ; наприклад, $(A \in b; b \in \Phi)$; – збігання (співпадання) геометричних елементів - \equiv ; наприклад, $(A_1 \equiv A_2)$;
– паралельність геометричних елементів - \parallel ; наприклад, $(b \parallel m; A \parallel \Sigma)$; – перетин геометричних елементів - \cap ; наприклад, $(a \cap b; m \cap \Phi)$; – перпендикулярність елементів - \perp ; наприклад, $(m \perp$

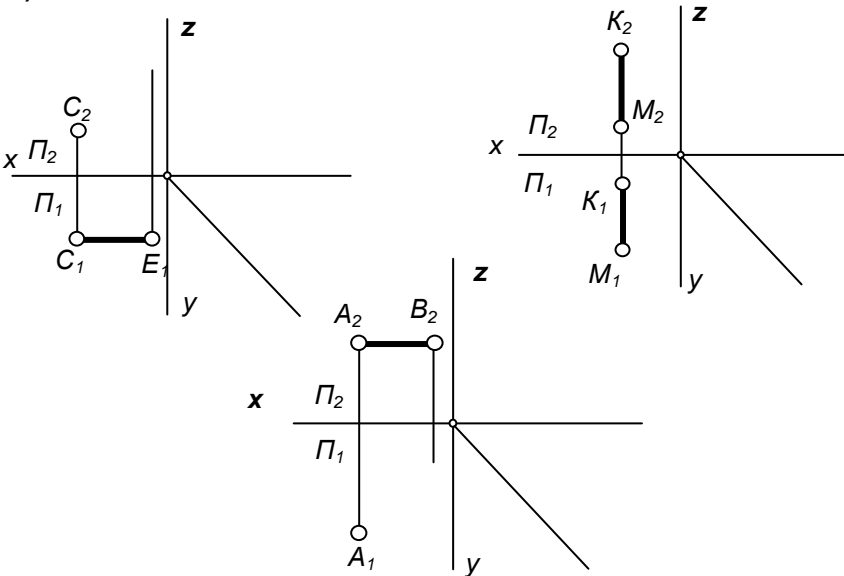
1. Побудувати ортогональні проєкції точок $A(40,20,30)$, $B(0,30,15)$, $C(0,-40,0)$. Побудувати проєкції точки K симетричної точці B відносно осі x . Визначити координати точки K . побудувати аксонометричне зображення точок B і K .



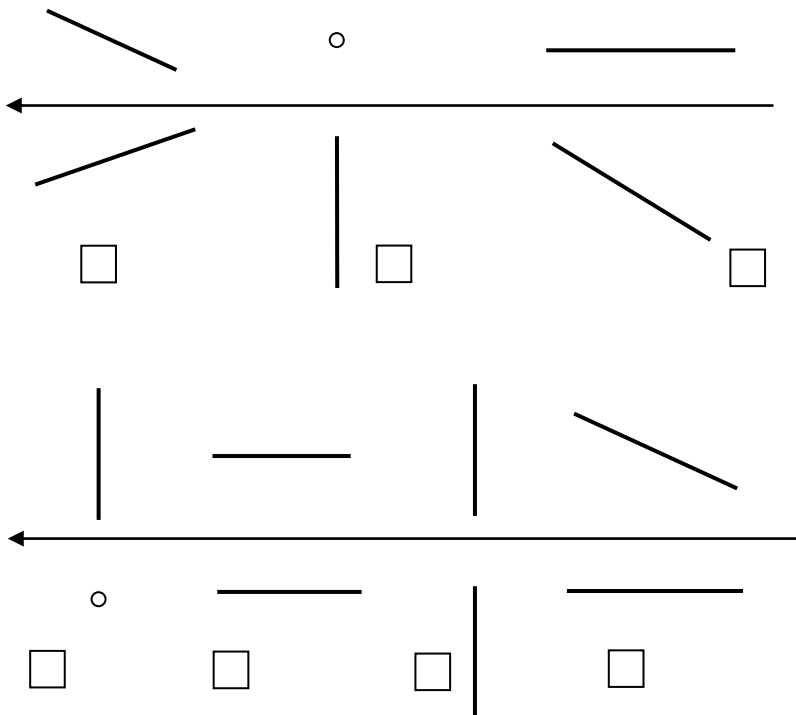
2. Визначити проєкції точок, які належать площинам проєкцій:
 $A\epsilon\Pi_1$, $B\epsilon\Pi_1$, $C\epsilon\Pi_2$, $M\epsilon\Pi_2$, $K\epsilon\Pi_3$.



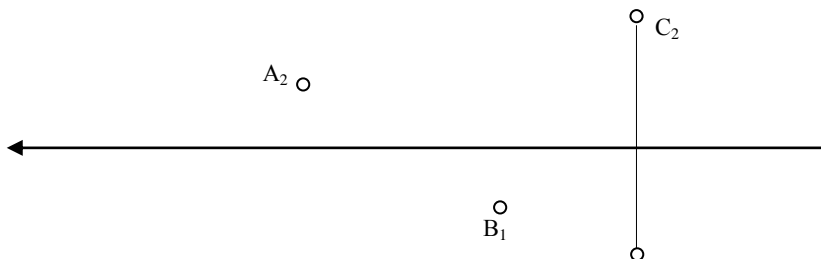
3. Визначити: а) горизонтальну проєкцію відрізка **AB , $AB//\Pi_1$** ,
 б) фронтальну проєкцію відрізка **CE , $CE//\Pi_2$** ,
 в) профільну проєкцію відрізка **KM , $KM//\Pi_3$**
 $\alpha = 30^\circ$
 $\beta = 45^\circ$



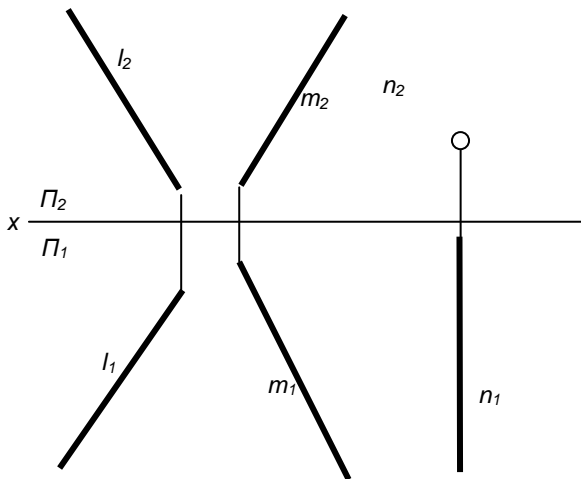
4. Під епюром прямої поставити цифру, яка відповідає назві прямої: 1- горизонтальна пряма рівня, 2- фронтальна пряма, 3- профільна пряма рівня, 4- горизонтально проєктуюча пряма, 5- фронтально проєктуюча пряма, 6- профільно проєктуюча, 7- пряма загального положення.



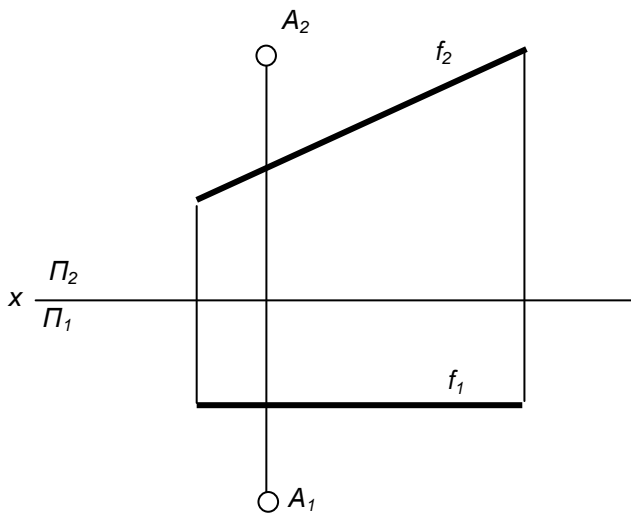
5. Побудувати проєкцію прямої, яка проходить через точки А,В,С, побудувати її сліди, знайти натуральну величину відрізка АВ.



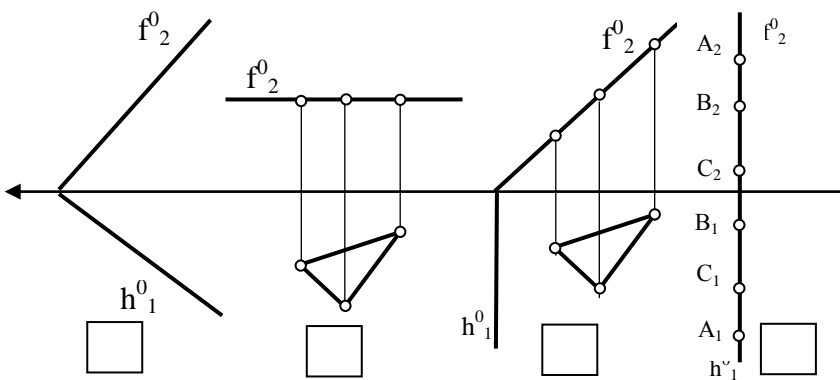
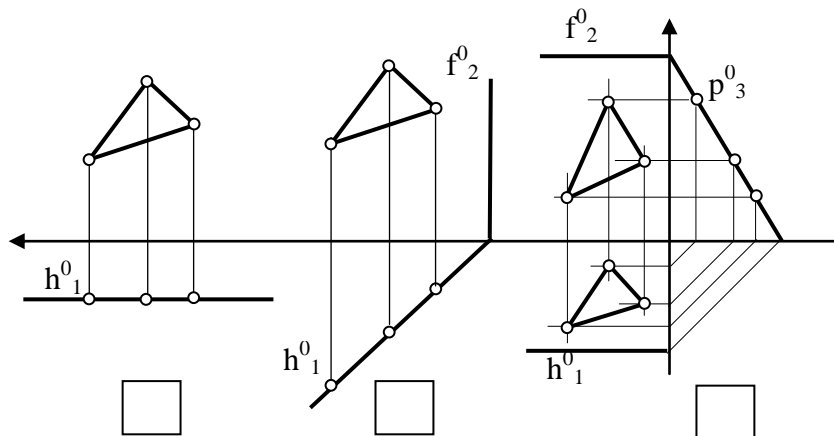
6. Провести пряму, що перетинає три прямі l , m і n .



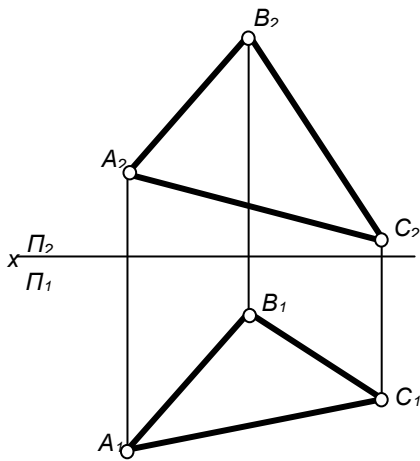
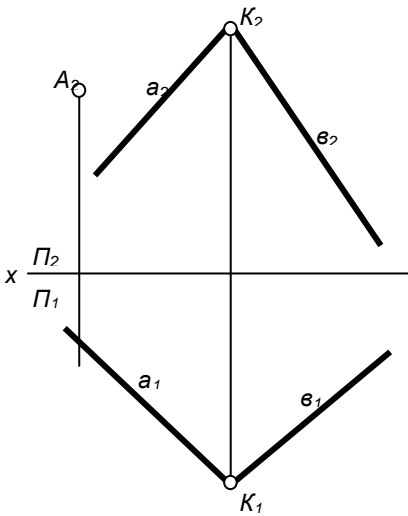
7. Через точку A провести перпендикуляр до прямої.



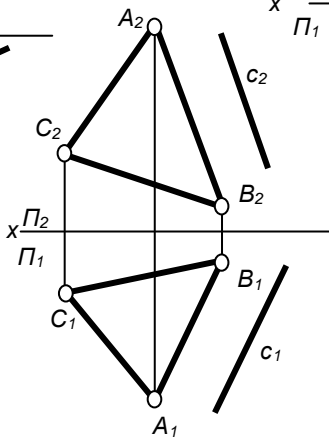
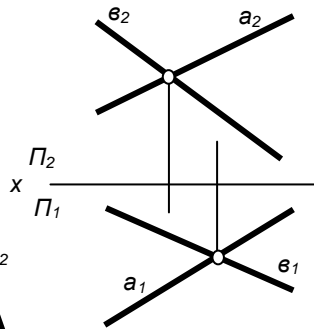
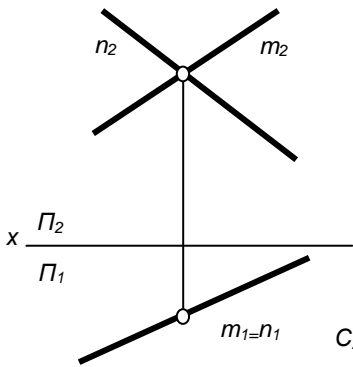
8. Під епюрами площин проставити відповідні номери, назви яких відповідають викресленим площинам: 1- горизонтальна площина, 2- фронтальна - площина, 3- профільна - площина рівня, 4- горизонтально - проектуюча, 5- фронтально - проектуюча, 6- профільно - проектуюча, 7- площина загального положення.



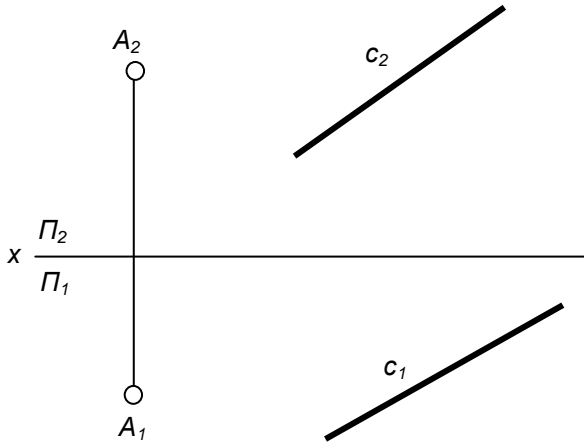
9. Через точку A провести горизонталь та фронталь площини, що задані на рисунках:



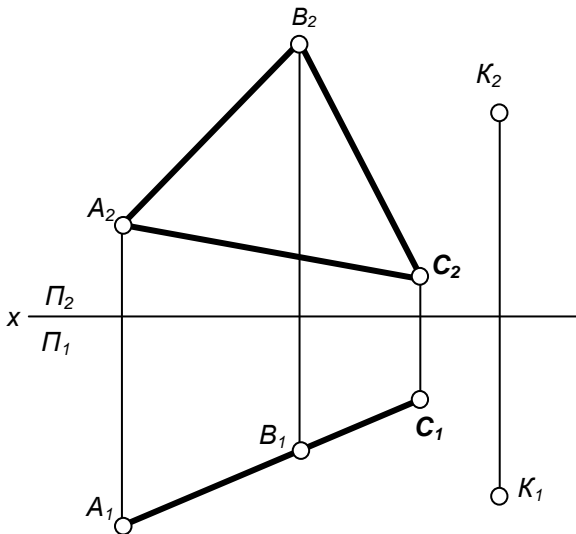
10. Визначити відносне розташування фігур, що задані на рисунках.



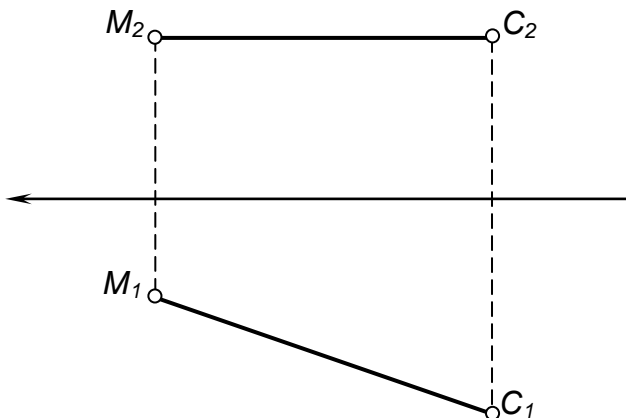
11. Через т. A провести площину, яка паралельна заданій прямій.



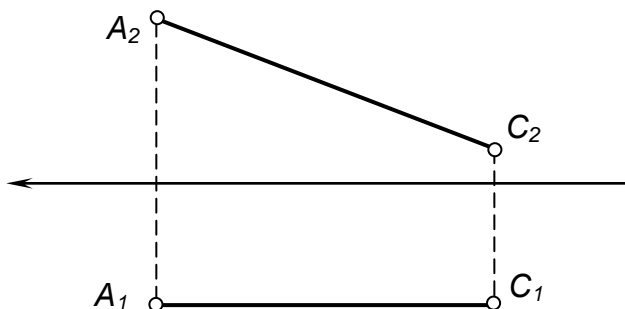
12. Накреслити проєкції прямої, яка проходить через т. K та паралельна заданій площині.



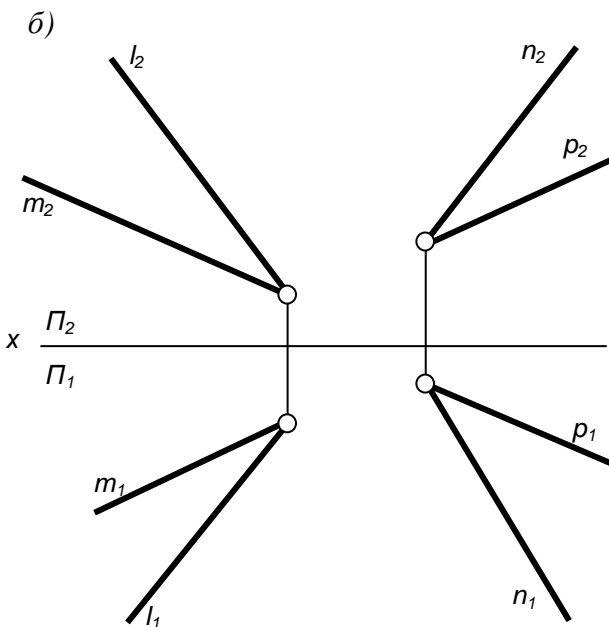
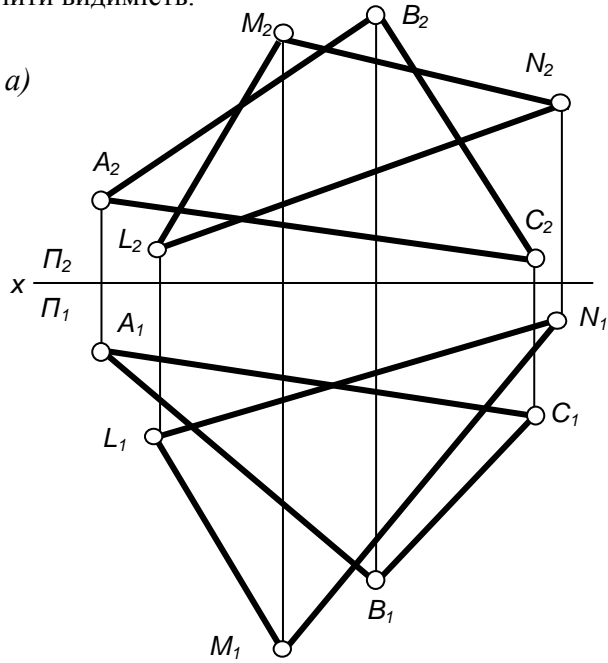
15. CM (паралельна до Π_1) – висота рівнобедреного трикутника ABC . Точка A належить Π_1 , B належить Π_2 . Побудувати проєкції трикутника ABC .



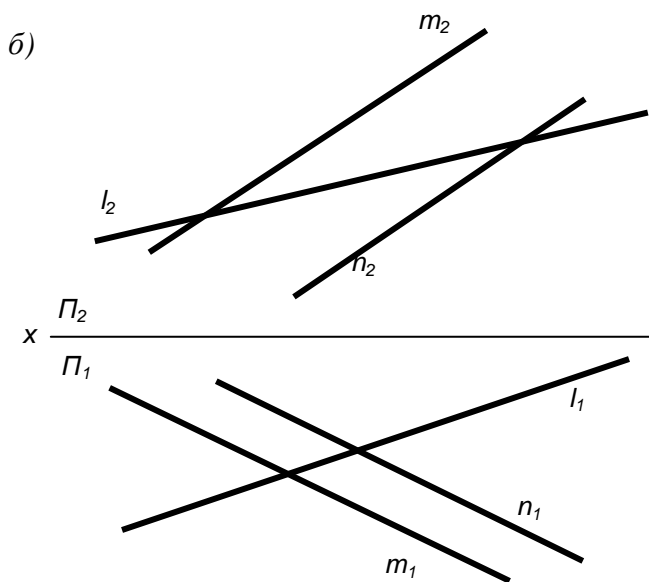
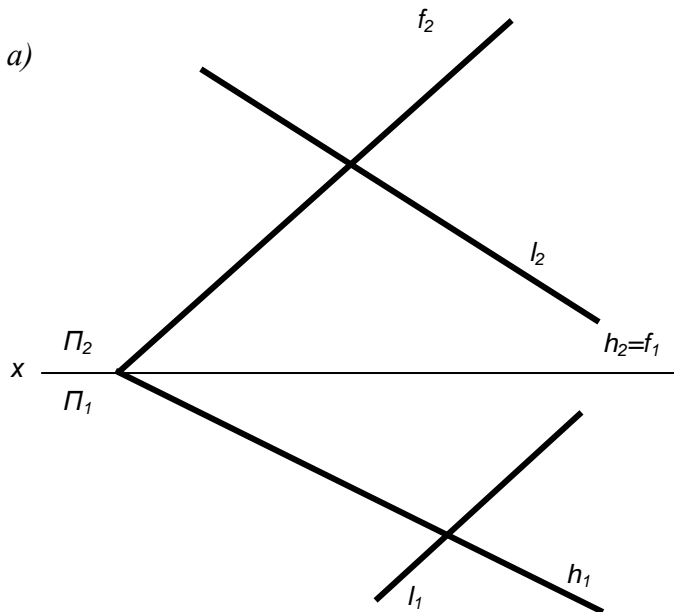
16. AC - діагональ ромба $ABCD$ паралельна до Π_2 . Точка B належить Π_1 , вершина D рівновіддалена від горизонтальної та фронтальної площин проєкцій. Побудувати проєкції ромба.



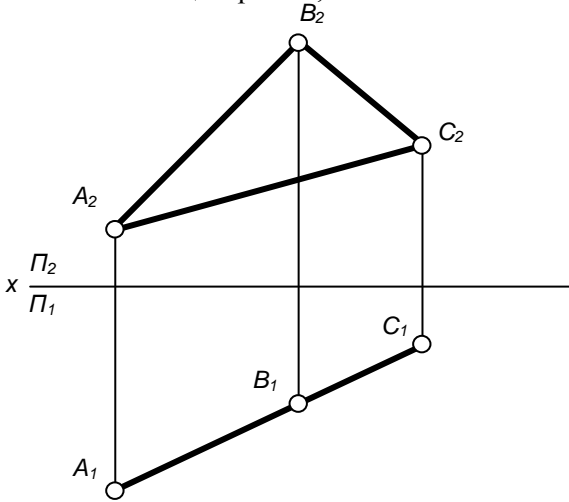
17. Визначити лінію перетину площин, що задані на рисунках, та визначити видимість.



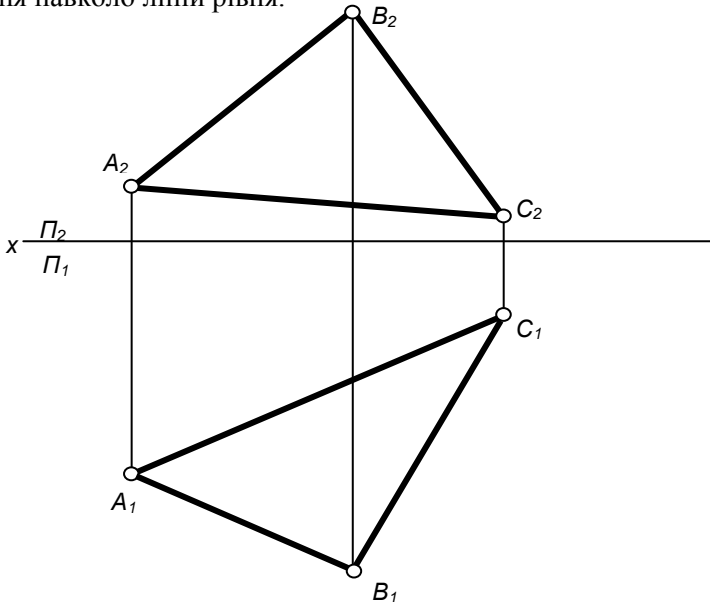
18. Визначити точку перетину прямої l з площинами, що задані на рисунках, та визначити видимість геометричних елементів.



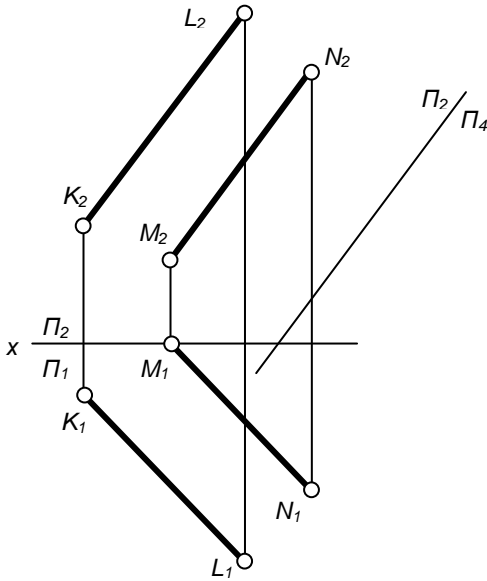
19. Визначити центр кола, яке описане навколо трикутника ABC .



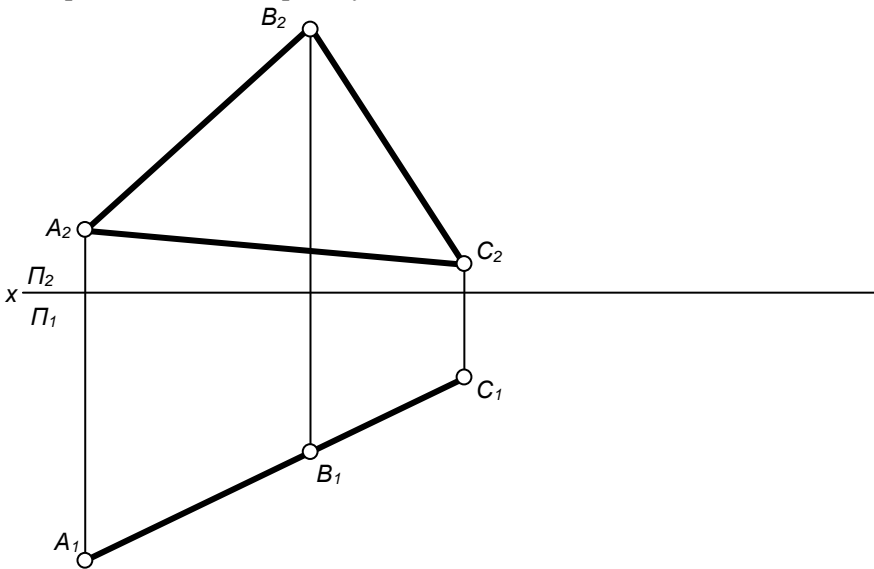
20. Визначити натуральну величину трикутника ABC методом обертання навколо ліній рівня.



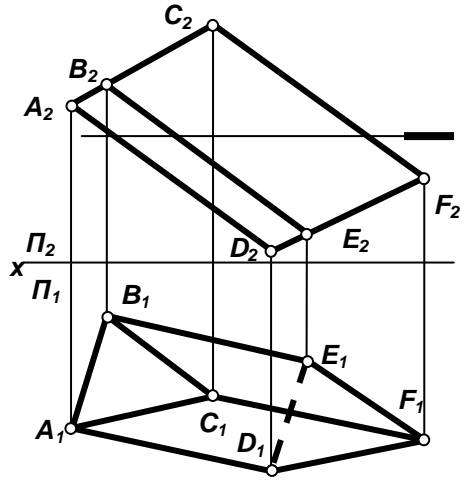
21. Визначити відстань між паралельними відрізками KL та MN .



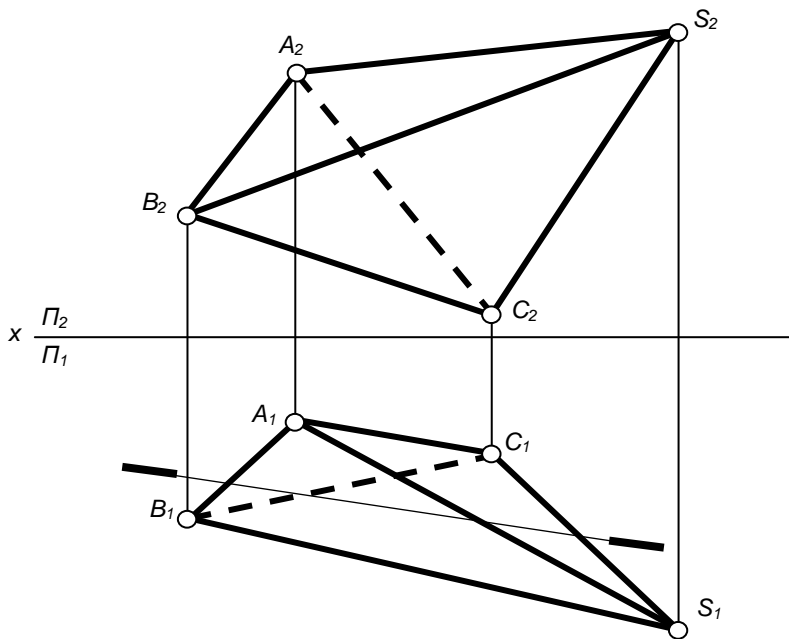
22. Визначити натуральну величину трикутника ABC методом обертання навколо проєкуючих осей.



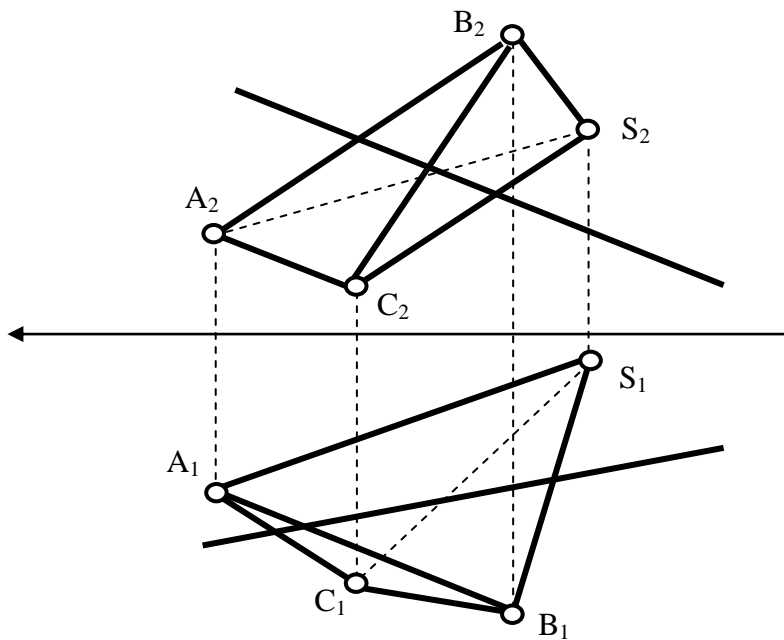
23. Побудувати лінію перетину призми з площиною та розгортку з нанесенням лінії перерізу.



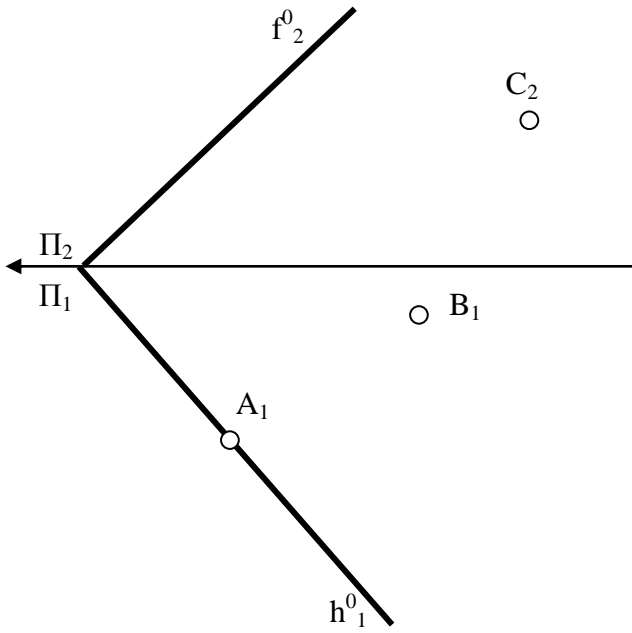
24. Побудувати перетин піраміди з площиною.



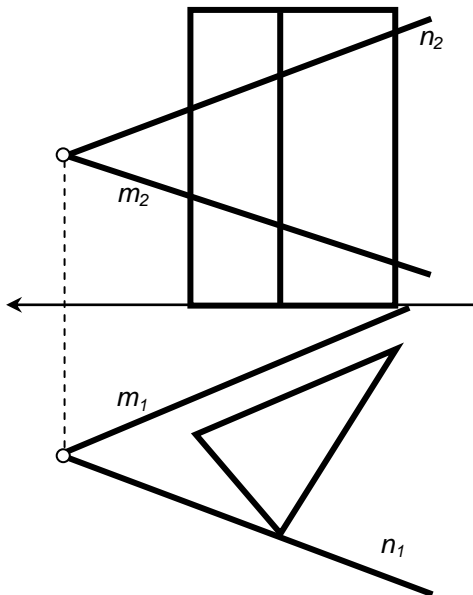
25. Побудувати точки перетину прямої з пірамідою $SABC$.



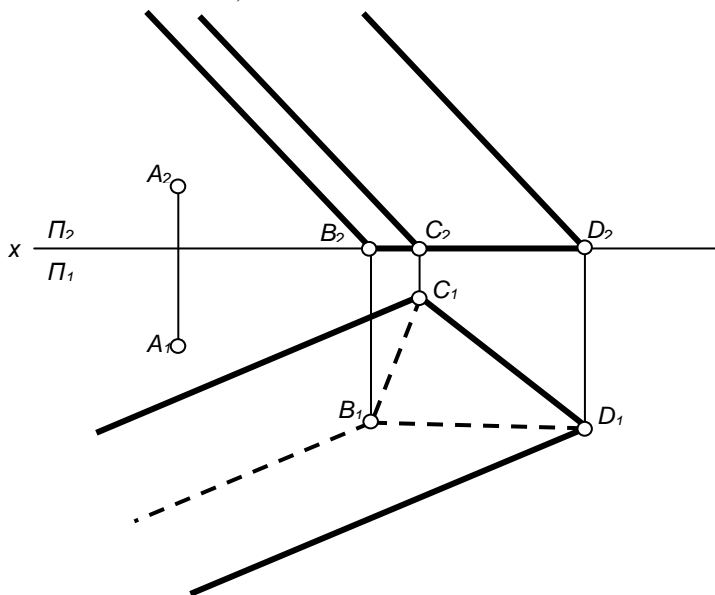
26. Сконструювати піраміду висотою 40 мм, в основі якої лежить трикутник ABC, що належить площині $G(f^0, h^0)$.



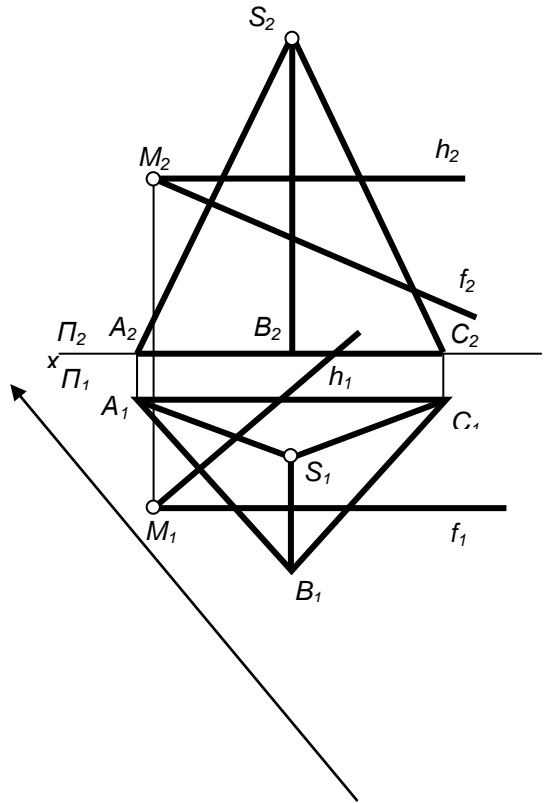
27. Побудувати перетин призми з площиною та натуральну величину перерізу (класичним методом).



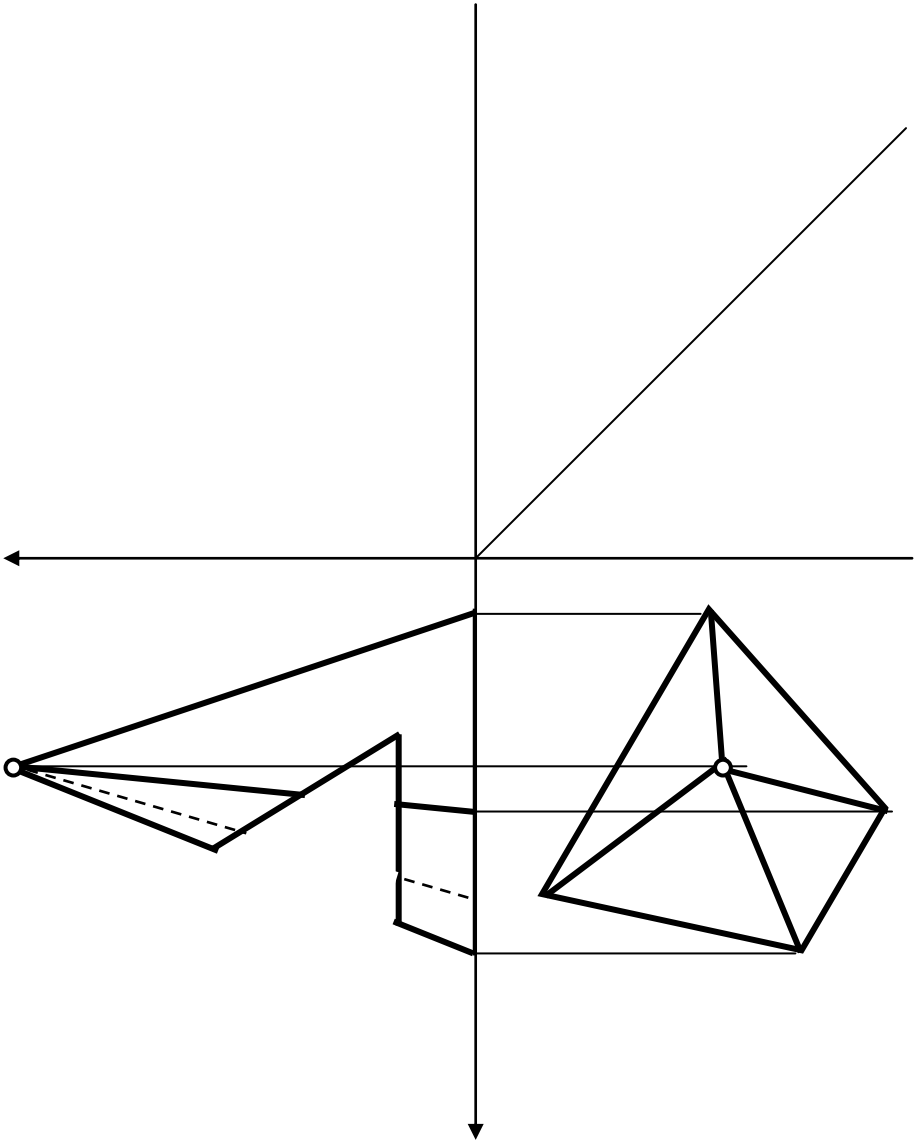
28. Визначити лінію перетину похилої тригранної призми площиною, що проходить через точку A та перпендикулярна до бічних ребер призми (класичним методом).



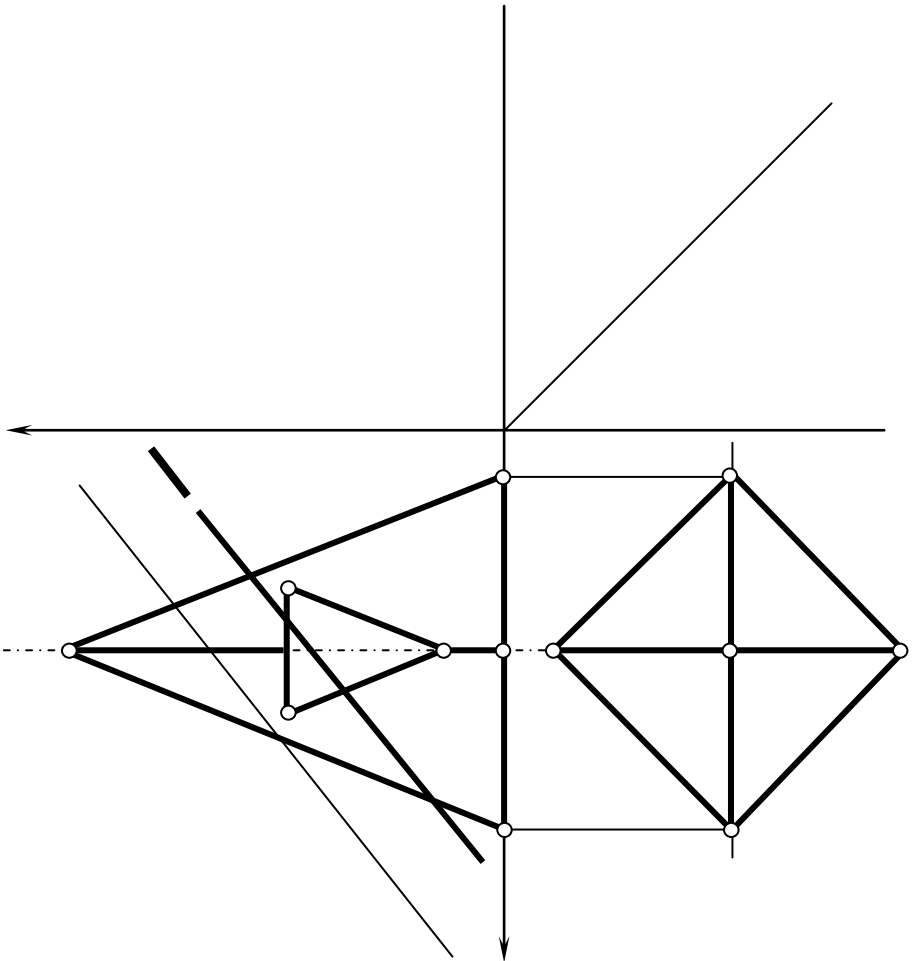
29. Побудувати лінію перетину багатогранника площиною загального положення, натуральну величину переріза та розгортку.



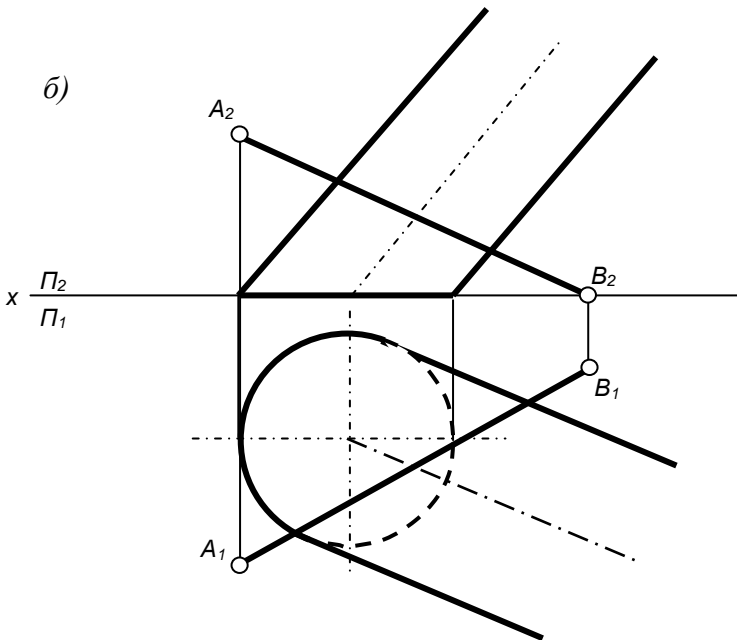
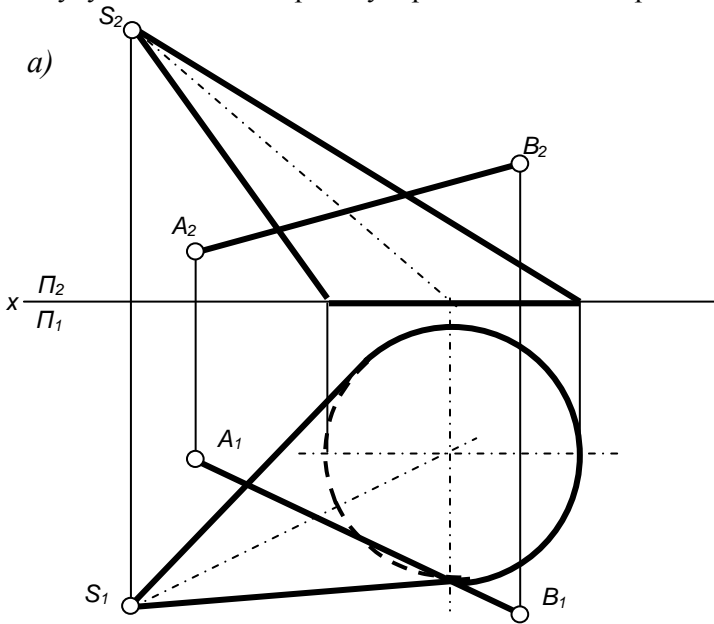
30. Добудувати горизонтальну та побудувати профільну проекцію піраміди.



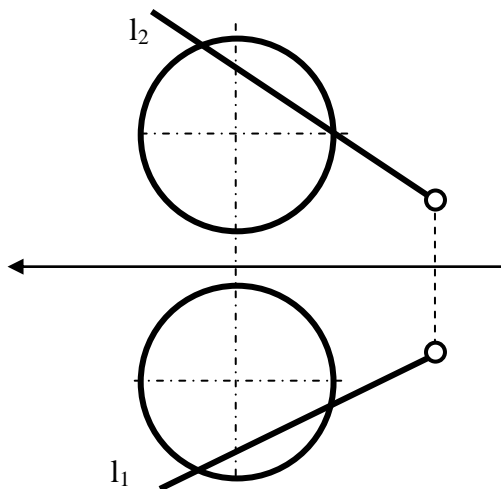
31. Побудувати три проекції правильної чотиригранної піраміди, яка має фронтально-проектуючий тригранний призматичний отвір. Побудувати натуральну величину фігури розтину піраміди фронтально-проектуючою площиною Γ_2 .



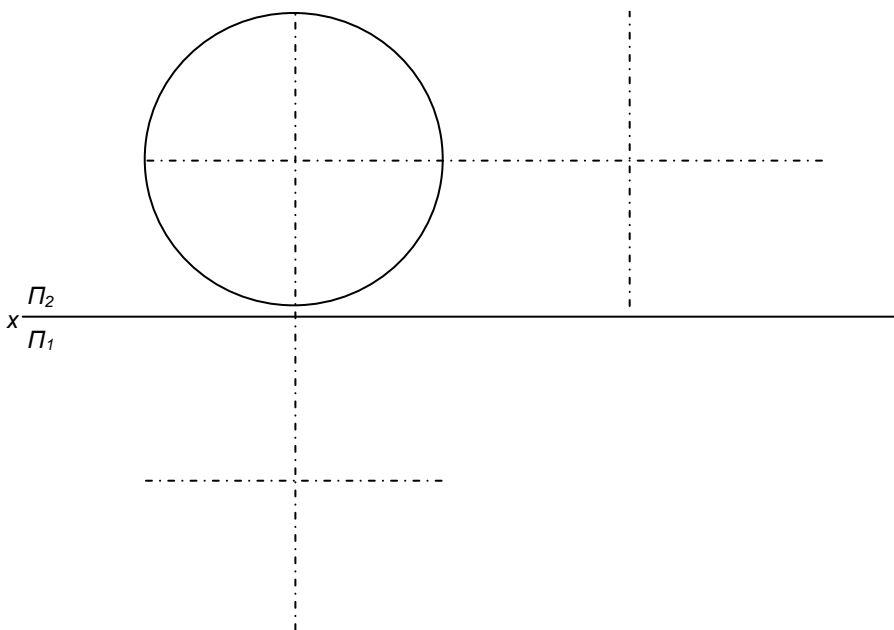
32. Побудувати точки перетину прямої АВ з поверхнею.



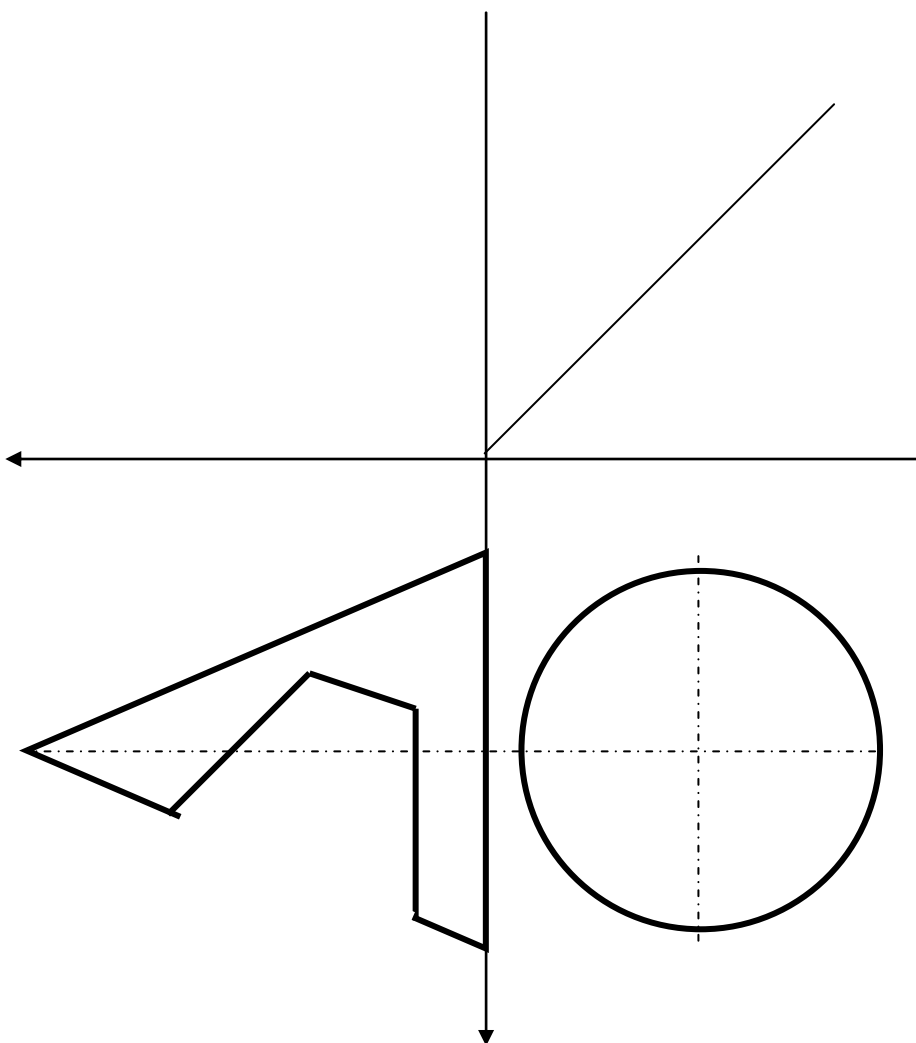
33. Побудувати проєкції точок перетину прямої АВ зі сферою.



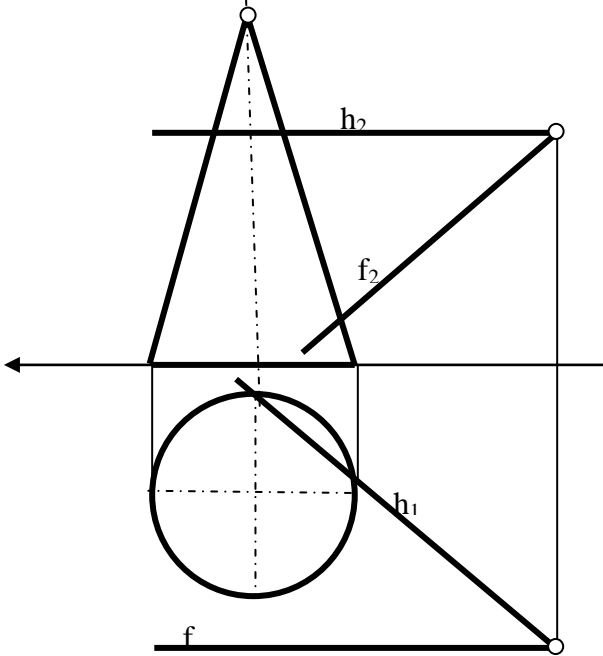
34. Добудувати горизонтальну та профільну проєкції зрізаної сфери.



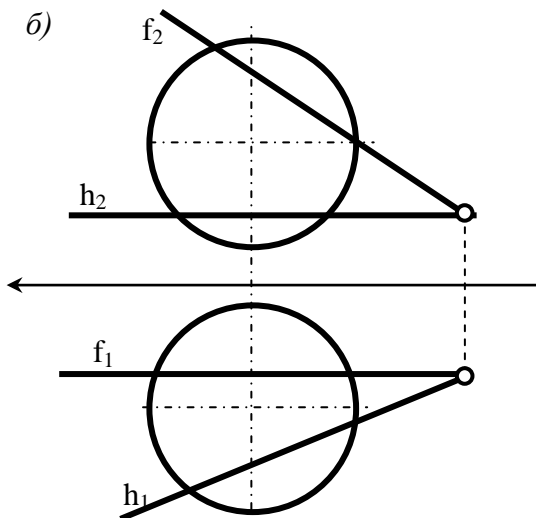
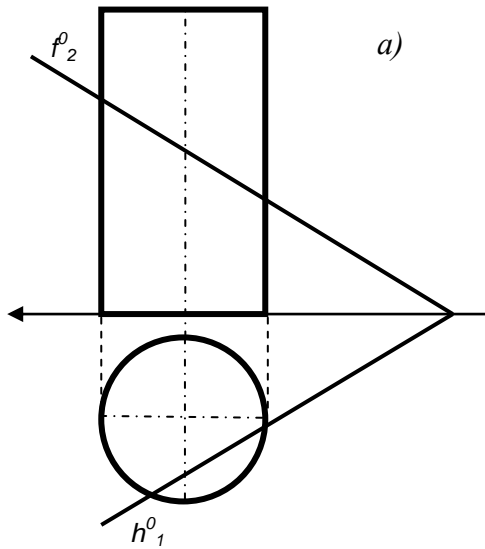
35. Добудувати горизонтальну проекцію конуса та профільну проекцію



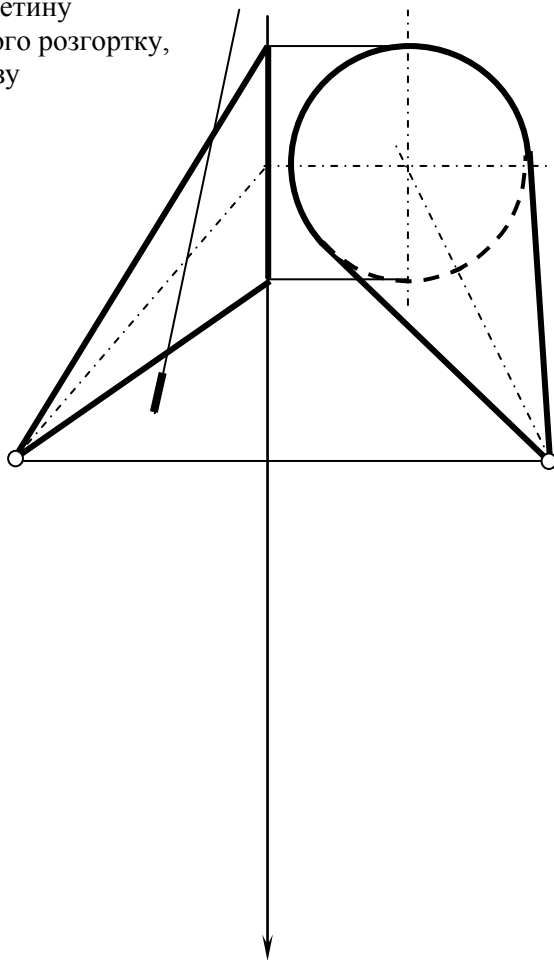
36. Побудувати лінію перетину конуса з площиною та натуральну величину переріза (метод заміни площ. пр.).



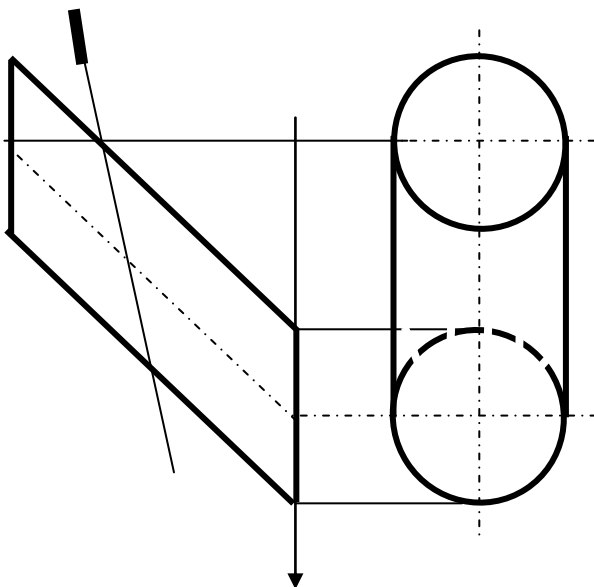
37. Визначити лінію перетину прямого циліндра та сфери площиною загального положення (метод заміни площ. пр.).



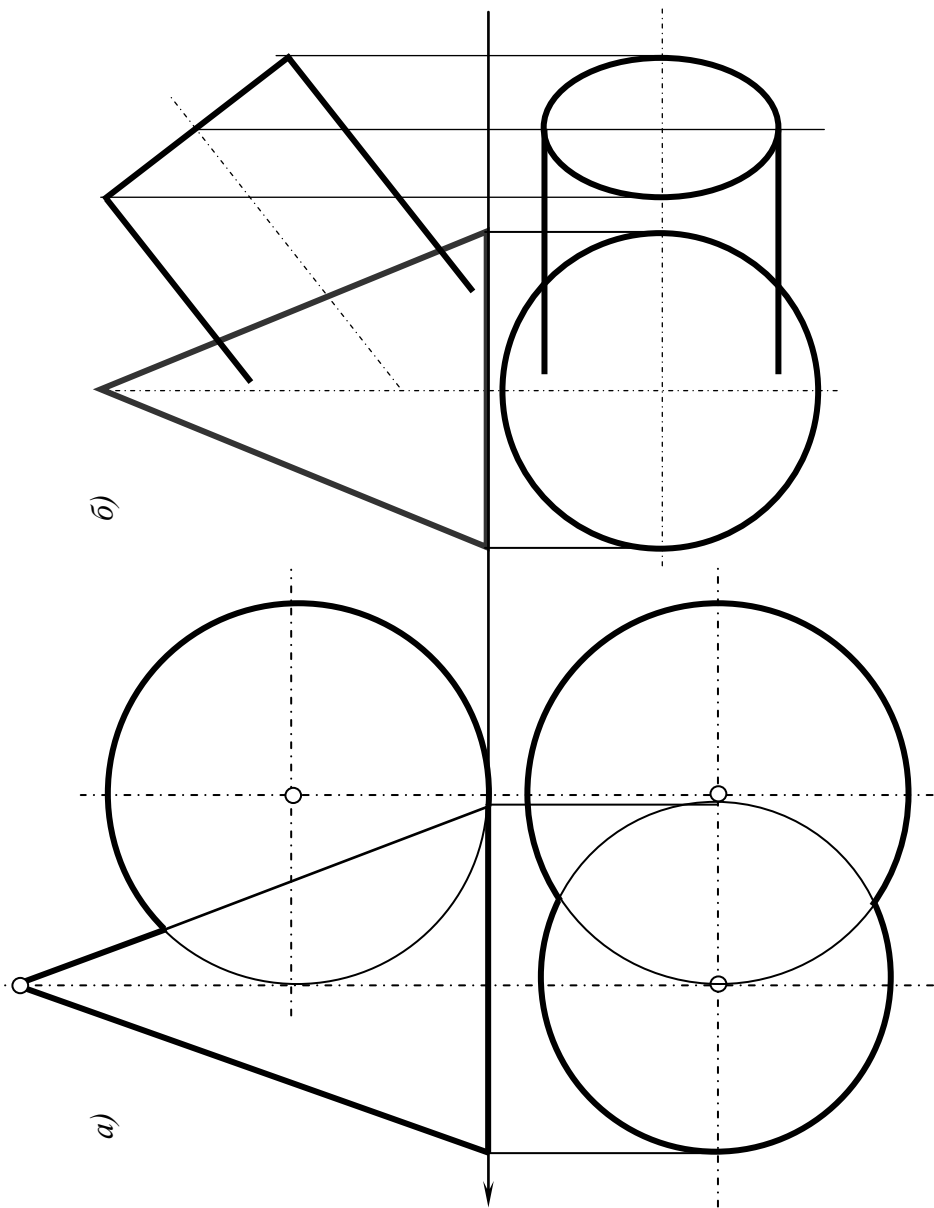
38. Побудувати лінію перетину конуса з площиною та його розгортку, з нанесенням лінії перерізу



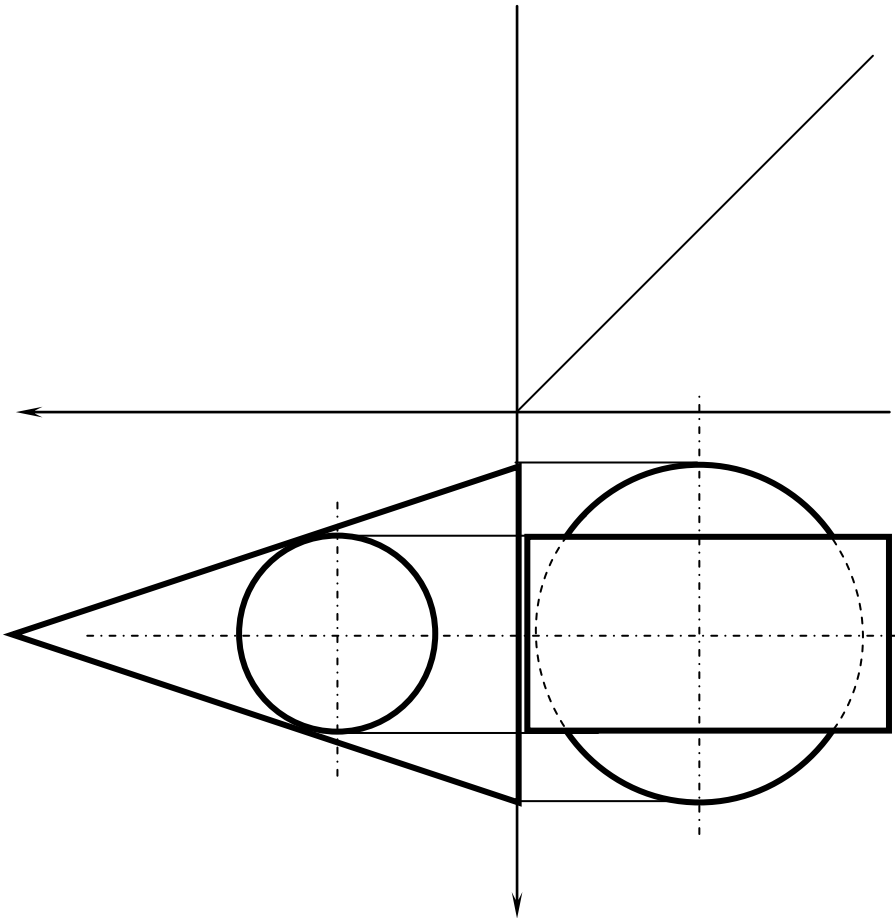
39. Побудувати лінію перетину циліндра площиною, розгортку з нанесенням лінії перетину.



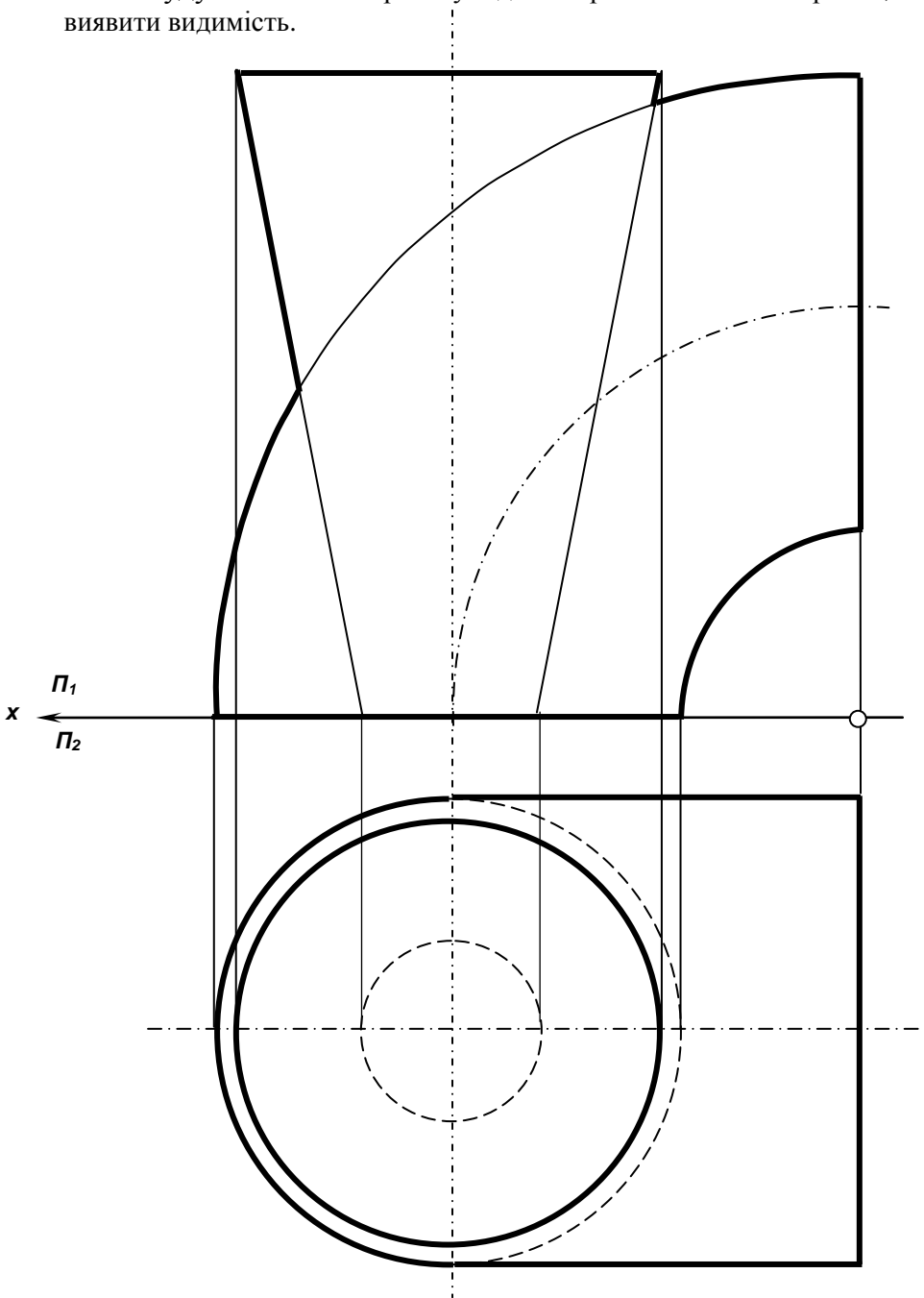
40. Побудувати лінію перетину заданих криволінійних поверхонь.



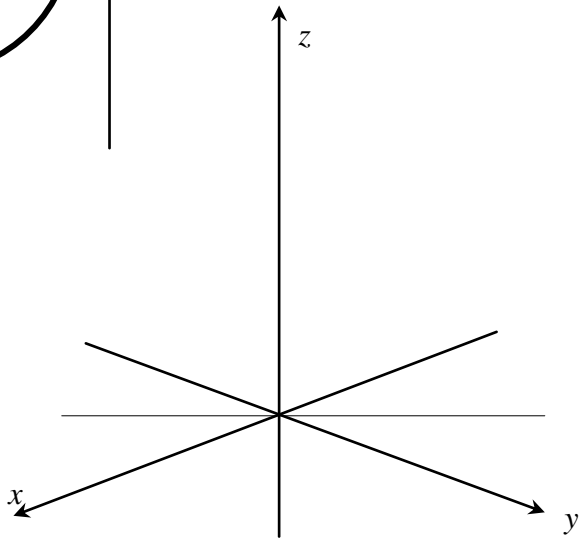
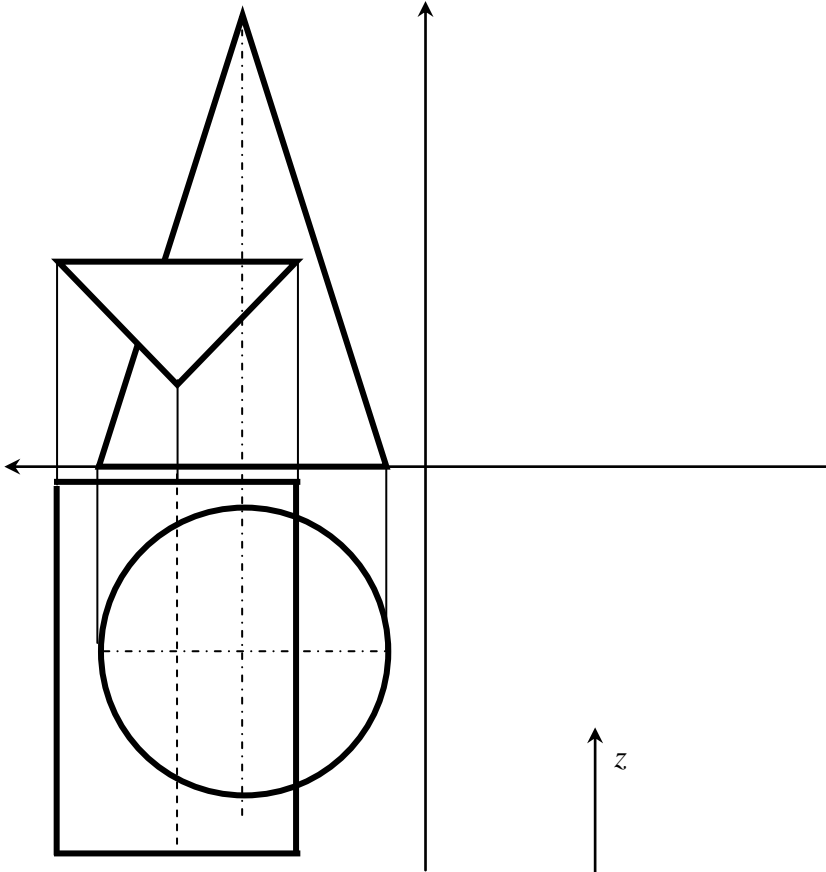
41. Знайти лінію перетину заданих криволінійних поверхонь, добудувати профільну проекцію.



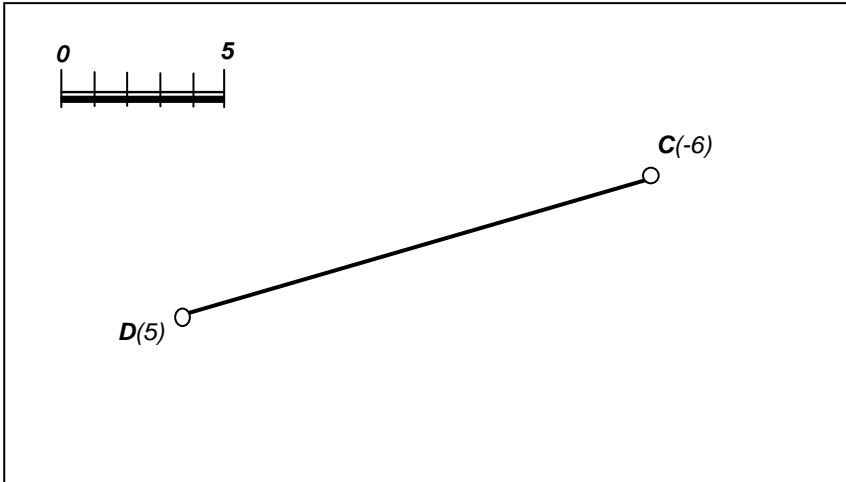
42. Побудувати лінію перетину заданих криволінійних поверхонь, виявити видимість.



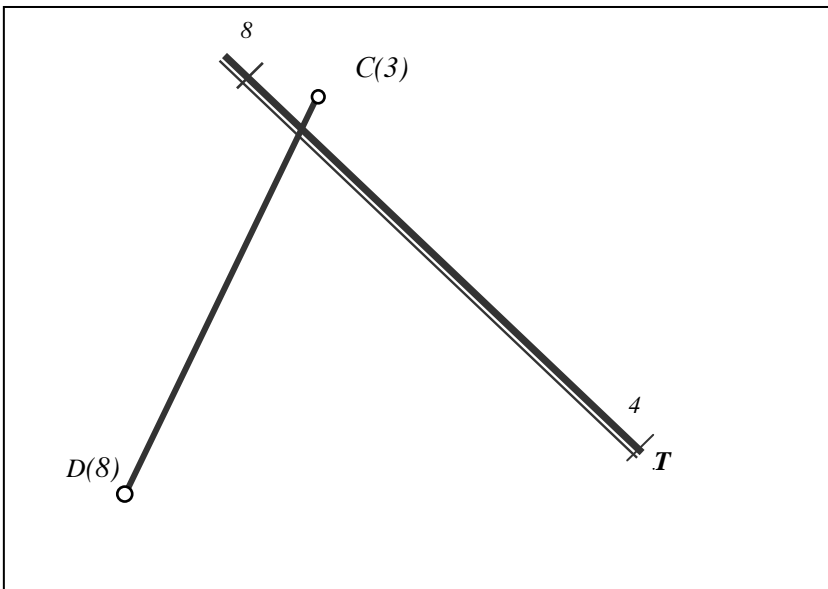
43. Знайти лінію перетину поверхонь, побудувати третій вид та аксонометричне зображення, виявити видимість.



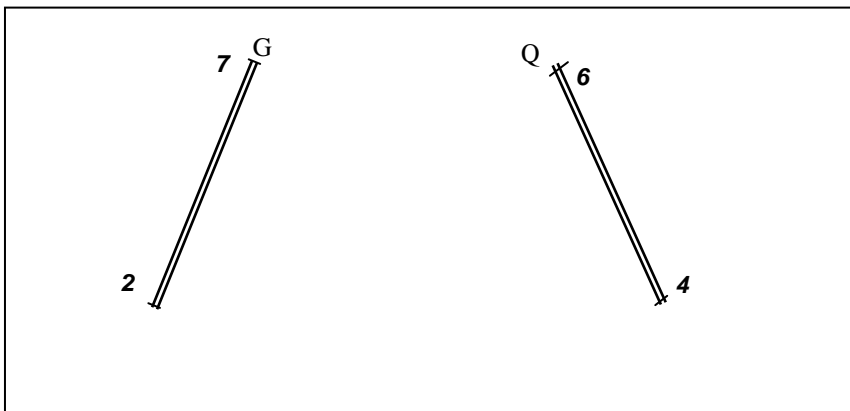
44. Зробити градуювання прямої DC



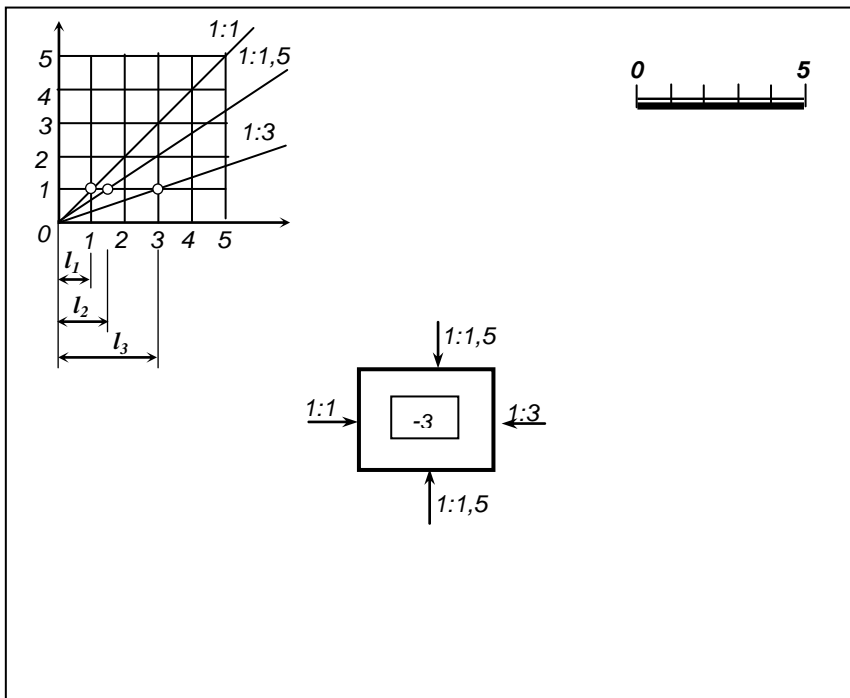
45. Побудувати точку **К** перетину прямої **CD** з площиною **T**, заданою масштабом уклону.



46. Побудувати лінію перетину площин G, Q в проєкціях з числовими відмітками з топографічною поверхнею.



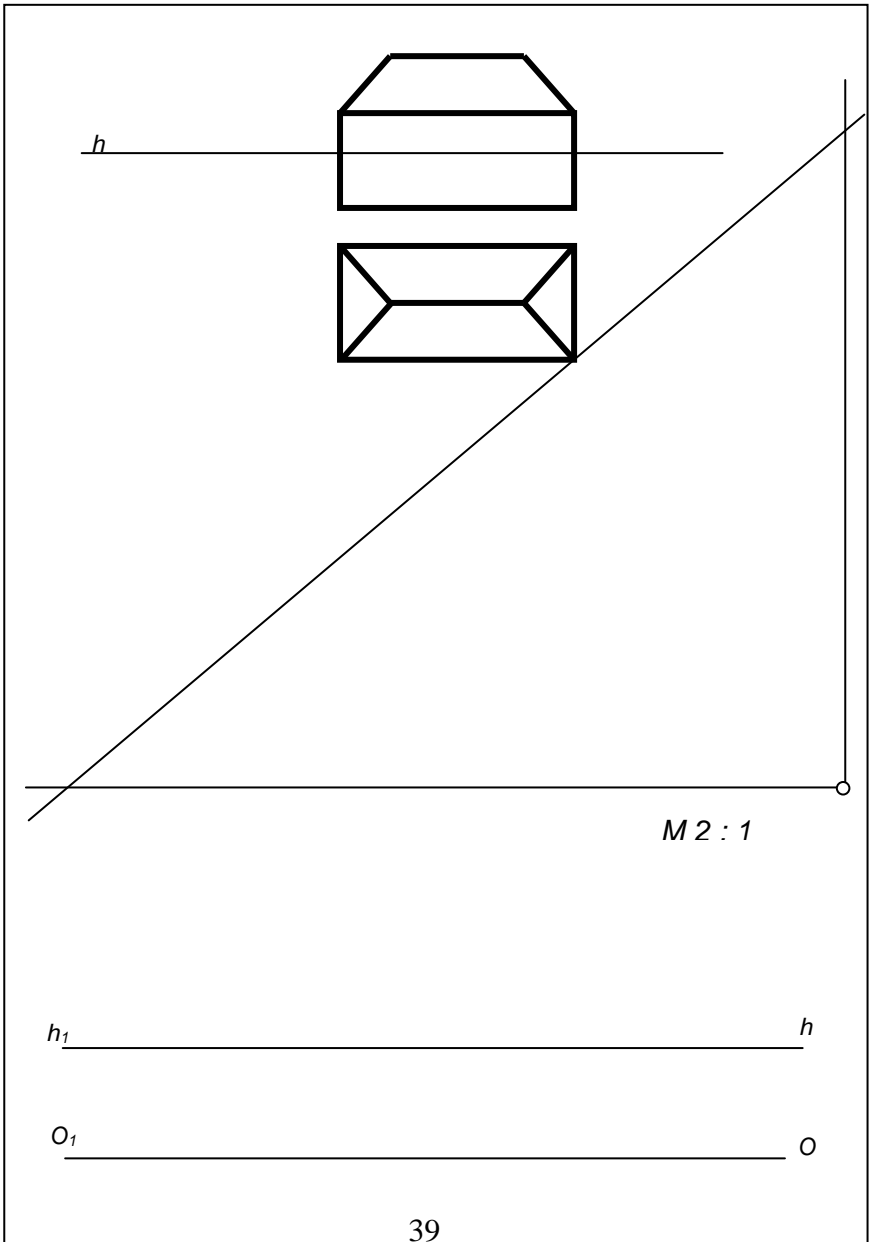
47. Побудувати проєкції укосів котловану при заданих відмітках дна котловану та уклонів укосів.



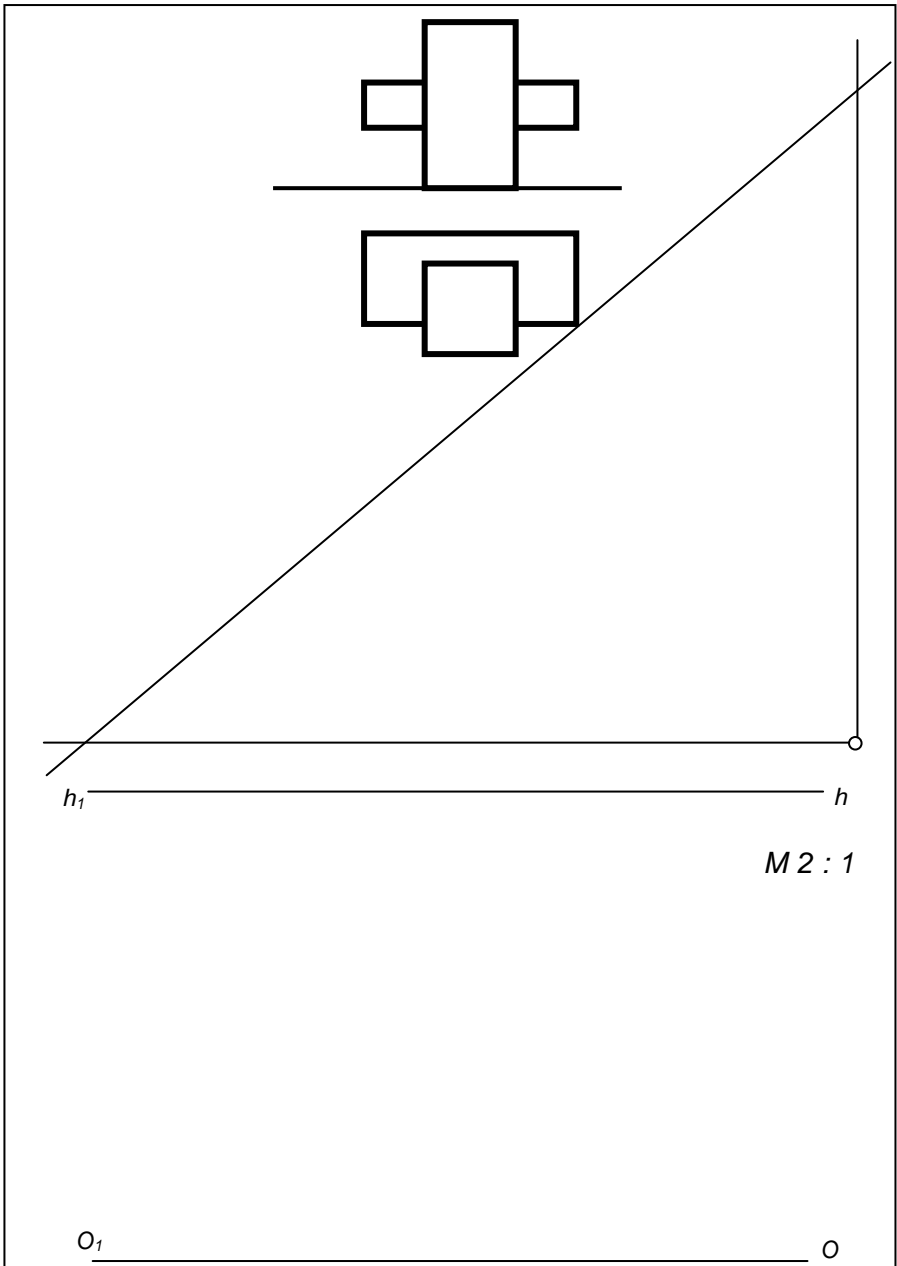
Тема 8.

ПЕРСПЕКТИВА

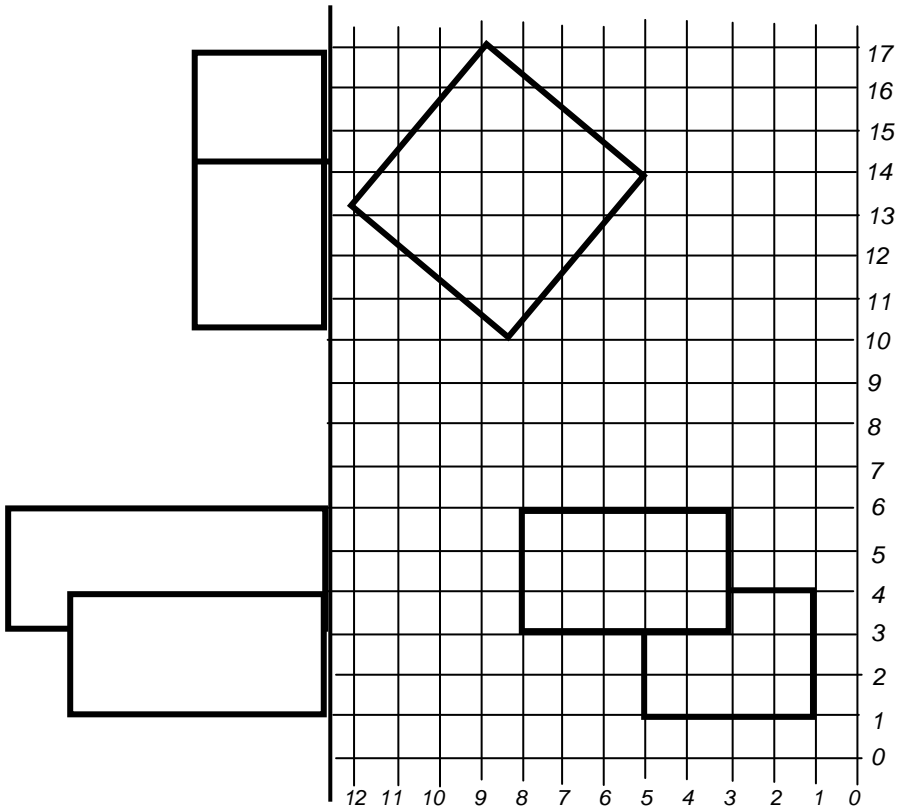
48. Побудувати перспективу будинку, тіні в перспективі методом «архітектора» з двома фокусами.

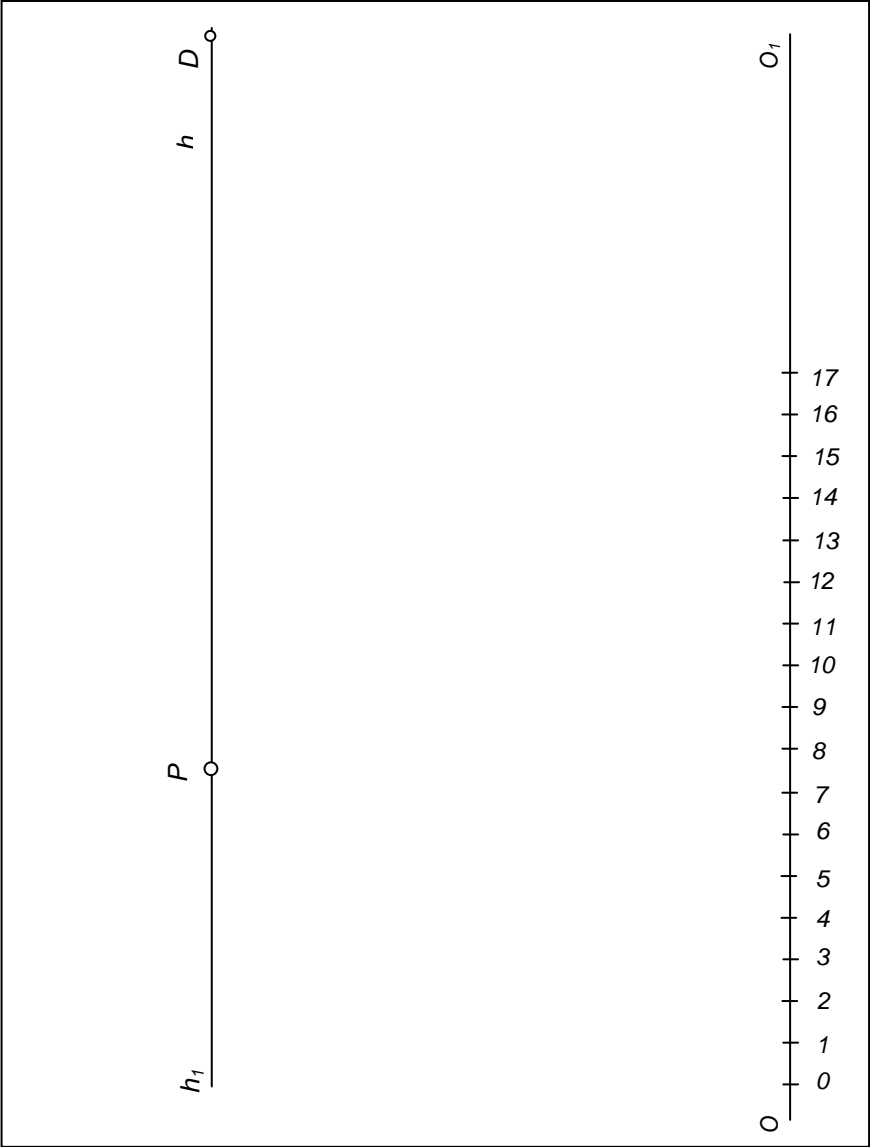


49. Побудувати перспективу об'єкта з високою лінією горизонту методом «архітектора», власні та падаючі тіні.



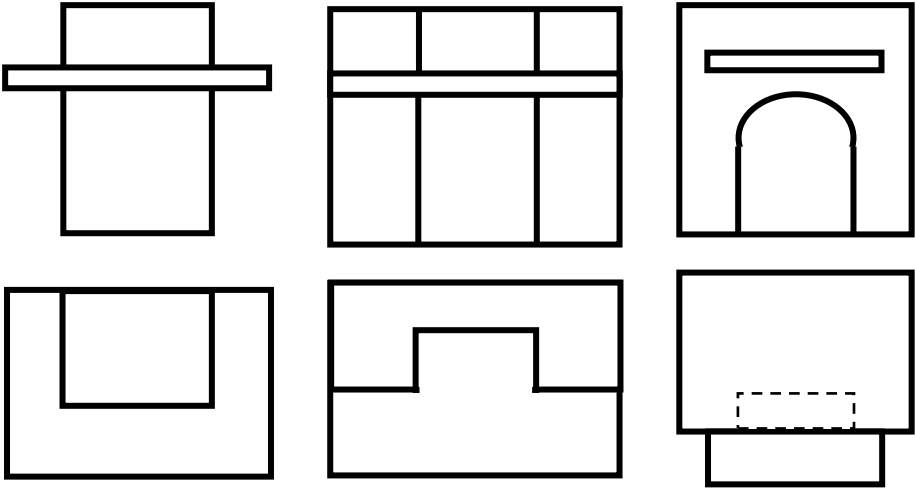
50. Побудувати перспективу мікрорайону методом сітки та падаючі тіні.



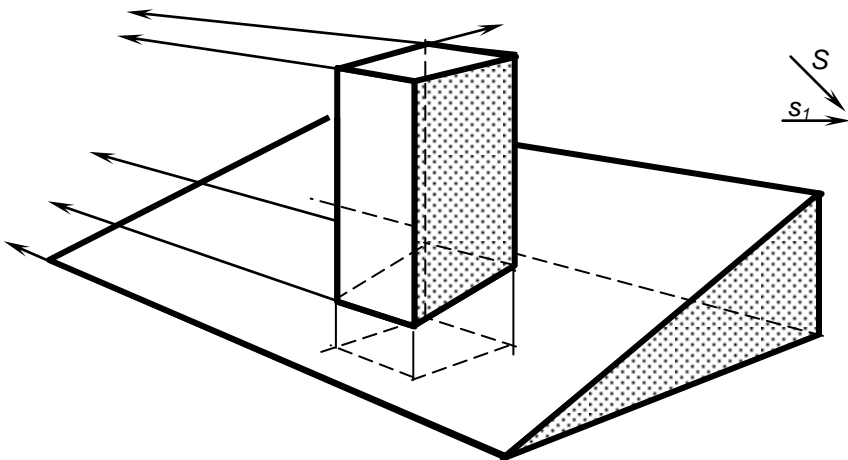


Тема 9. ТІНІ В ОРТОГОНАЛЬНИХ ПРОЕКЦІЯХ ТА ПЕРСПЕКТИВІ

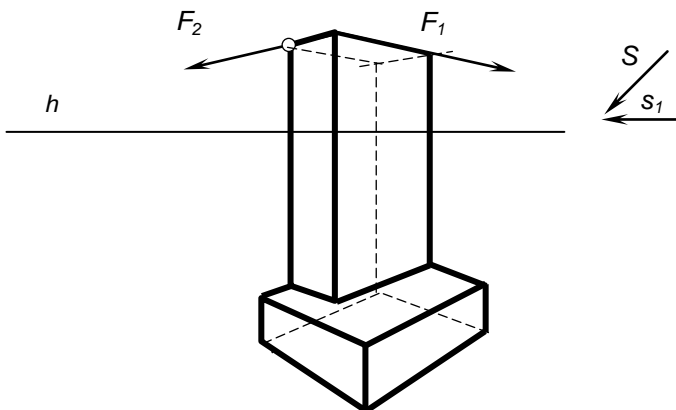
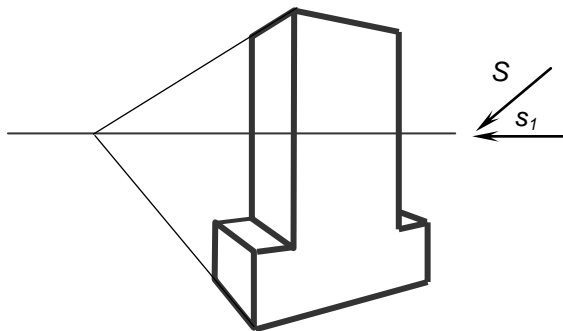
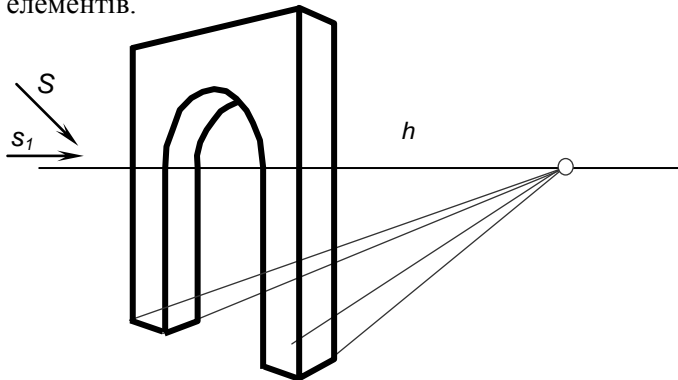
51. Побудувати падаючі тіні (горизонтальна та фронтальна проєкції сонячних променів під кутом 45°).



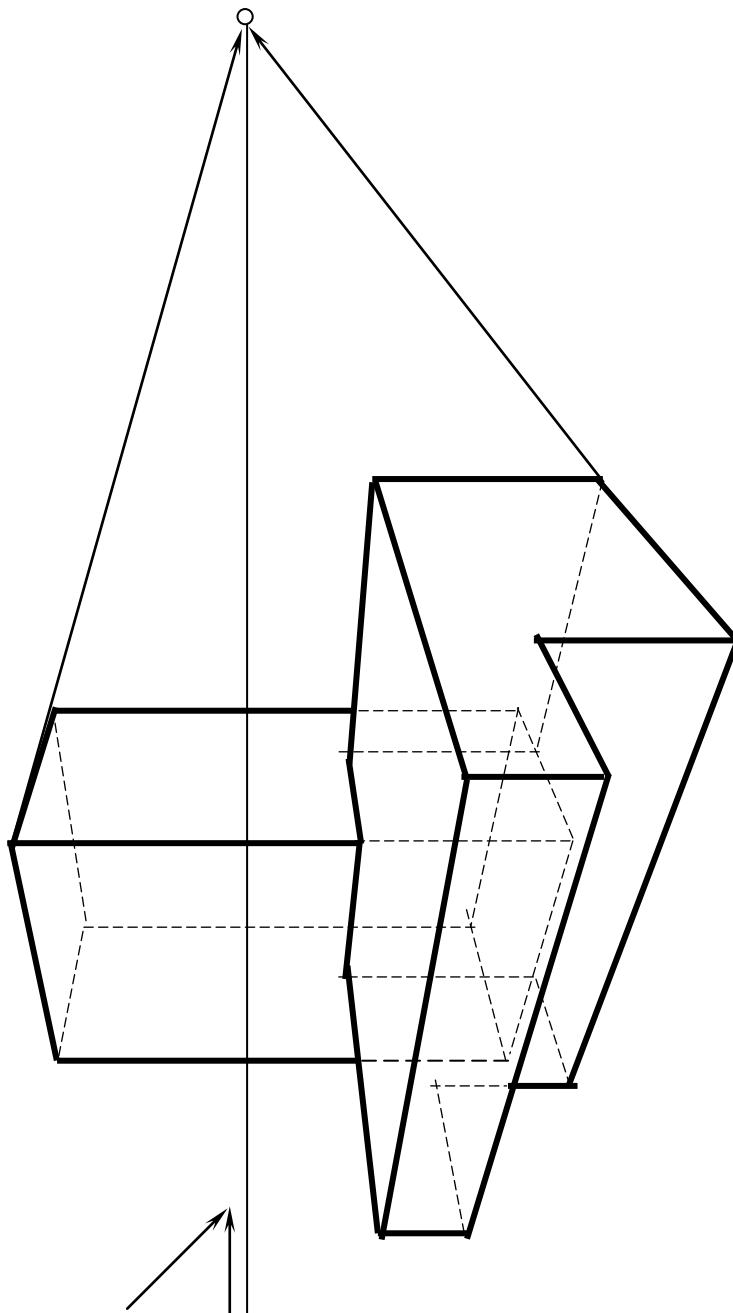
56. Побудувати падаючу тінь від димаря на похилий дах.



52. Побудувати власні та падаючі тіні від архітектурних об'єктів та їх елементів.



53. Побудувати власні та падаючі тіні від об'єкта.



Список літератури

1. Інженерна та комп'ютерна графіка / [Михайленко В. Є., Найдиш В. М., Підкоритов А. М., Скидан І. А.]– К.: Вища школа, 2001.–271с.
2. Короев Ю. И. Начертальная геометрия / Юрий Ильич Короев – 3-е изд., стер. – М. : КНОРУС, 2011. – 432 с.
3. Гордєєва Є.П. Перспектива. Методи побудови / Є.П.Гордєєва, Я. Р. Лелик. – Луцьк: «Волинська обласна друкарня». 2001. – 157 с.
4. Фролов С. А. Начертательная геометрия. / Сергей Аркадьевич Фролов – М.: Машиностроение, 1983 – 240 с.
5. Соловьев С. А. Черчение и перспектива / Соловьев С. А., Булане Г. В., Шульга А. К. – М.: «Высшая школа», 1968. – 409 с.
6. Гордєєва Є. П. Перспектива. Збірник завдань / Є. П.Гордєєва, Я. Р. Лелик – Луцьк: «Волинська обласна друкарня», 2003. – 185 с.
7. Нікуліна В.В.Курс лекцій з нарисної геометрії / В. В.Нікуліна, Я. Р.Лелик – Луцьк. : ЛДТУ, 2004. – 158 с.
8. Пустюльга С. І. Методичні вказівки / Пустюльга С. І., Клак Ю. В., Бобирев Е. О. Луцьк. : ЛДТУ, 2003. – 82 с.

Навчально - методичне видання

Автор: **Лелик** Ярослав Романович

Нарисна геометрія

Навчально - методичне видання.

Друкується в авторській редакції

Підп. до друку 26. 03. 2013р. Формат 60x84/16.
Гарнітура Times New Roman. Ум. друк. арк.2,79.
Тираж 50 прим. Зам _____

ПрАТ "Волинська обласна друкарня"
Свідоцтво про державну реєстрацію ДК № 3955 від 14.01.2011 р.

Друк та політурні роботи ПрАТ "Волинська обласна друкарня"
43025 м. Луцьк, проспект Волі, 27, Тел.(0332)24-25-07.

