

Міністерство освіти і науки України
Волинський національний університет імені Лесі Українки
Факультет хімії та екології
Кафедра екології та охорони навколишнього середовища

О. А. Караїм

ТЕХНОЕКОЛОГІЯ

Методичні вказівки до практичних робіт

Луцьк
2024

УДК 504.1(072)

К 21

*Рекомендовано до друку науково-методичною радою
Волинського національного університету
імені Лесі Українки
(протокол № 5 від 17 січня 2024 року)*

Рецензенти:

О. О. Бедункова, доктор біологічних наук, професор, професор кафедри екології, технології захисту навколишнього середовища та лісового господарства Національного університету водного господарства та природокористування.

О. А. Бакараєв, директор ТОВ «ВОЛИНЬЕКОПРОМПРОЕКТ».

Караїм О. А.

К 21 Техноекологія: методичні вказівки до практичних робіт.
Луцьк: ВНУ імені Лесі Українки, 2024. 80 с.

Навчально-методичне видання містить завдання і методичні вказівки до практичних робіт із розрахунку: розсіювання нагрітих та холодних викидів шкідливих речовин в атмосфері; обладнання для очистки відхідних газів; оборотних і замкнених систем водокористування; обладнання для очистки стічних вод від домішок а також вимоги до оформлення практичних робіт.

Рекомендовано для здобувачів освіти ЗВО спеціальностей 101 «Екологія» та 183 «Технології захисту навколишнього середовища» денної та заочної форм навчання, а також усіх хто вивчає проблеми пов'язані з впливом виробничої діяльності на стан довкілля.

УДК 504.1(072)

© Караїм О. А., 2024

© Волинський національний
університет імені Лесі Українки, 2024

ЗМІСТ

Вступ.....	4
<i>Практична робота № 1. Розрахунок розсіювання нагрітих викидів шкідливих речовин в атмосфері.....</i>	<i>6</i>
<i>Практична робота № 2. Розрахунок розсіювання холодних викидів шкідливих речовин в атмосфері.....</i>	<i>11</i>
<i>Практична робота № 3. Розрахунок пилоосаджуючої камери.....</i>	<i>16</i>
<i>Практична робота № 4. Розрахунок циклону</i>	<i>21</i>
<i>Практична робота № 5. Розрахунок пінного пиловловлювача.....</i>	<i>28</i>
<i>Практична робота № 6. Розрахунок скрубера Вентурі</i>	<i>35</i>
<i>Практична робота № 7. Розрахунок абсорбера</i>	<i>41</i>
<i>Практична робота № 8. Розрахунок оборотної системи водокористування</i>	<i>46</i>
<i>Практична робота № 9. Розрахунок замкнутої системи водокористування</i>	<i>51</i>
<i>Практична робота № 10. Розрахунок системи водокористування зі ставком охолоджувачем</i>	<i>55</i>
<i>Практична робота № 11. Розрахунок вертикального відстійника.....</i>	<i>59</i>
<i>Практична робота № 12. Розрахунок напірного зернистого фільтру.....</i>	<i>64</i>
<i>Практична робота № 13. Розрахунок напірного гідроциклону.....</i>	<i>70</i>
Список використаних джерел	74

ВСТУП

У ХХІ столітті людство володіє значними досягненнями, пов'язаними з розвитком науково-технічного прогресу, але разом із цим життя на Землі опинилося на межі екологічної катастрофи. Забруднення атмосфери, гідросфери отруйними газами, пилом, електромагнітним, радіоактивним випромінюванням та акустичними забруднювачами, що виділяються промисловими підприємствами, створює загрозу для здоров'я не тільки теперішнього, але й майбутніх поколінь, завдає величезних матеріальних збитків, негативно впливає на зміну природних умов, як окремих регіонів, так і планети в цілому.

Сьогодні, як ніколи раніше, всі галузі народного господарства, потребують постійної уваги і підтримки у збереженні екологічної безпеки та екологічної рівноваги у природному середовищі, раціональному використанні матеріальних ресурсів тощо. Виконання цих важливих завдань залежить від багатьох чинників, одним з яких є ступінь підготовки спеціалістів з питань екології. Такі спеціалісти повинні мати високу екологічну свідомість, нове екологічне мислення, вільно володіти знаннями про різні екологічні напрямки науки, економічними, соціальними, правовими аспектами взаємодії суспільства та природи.

Вирішувати завдання, пов'язані з поліпшенням екологічного стану в промисловості, потрібно ще на етапі проектування та реконструкції підприємств, вибору екологічно чистих технологій і матеріалів та екологічно безпечного обладнання. Водночас кожен спеціаліст тієї чи іншої галузі промисловості повинен вміти обирати оптимальні конструкції пило-, газо- і водоочисних споруд, вільно володіти методами екологічного моніторингу.

Завданням техноекології є ідентифікація негативного впливу антропогенних чинників на біосферу, розроблення та застосування ефективних засобів зниження цього впливу до допустимих рівнів, впровадження маловідходних і безвідходних виробничих циклів.

Видання містить завдання і методичні вказівки до практичних робіт, які охоплюють комплекс питань з охорони навколишнього середовища на підприємствах гірничодобувної, машинобудівної, хімічної, деревообробної, целюлозно-паперової промисловості та ін. У роботах наведено методики розрахунків: розсіювання нагрітих та холодних викидів шкідливих речовин в атмосфері (1, 2); обладнання для очистки відхідних газів (3–7); оборотних і замкнених систем

водокористування (8–10); обладнання для очистки стічних вод від домішок (11–13), а також вимоги до оформлення лабораторних робіт.

Рекомендовано для здобувачів освіти ЗВО спеціальностей 101 «Екологія» та 183 «Технології захисту навколишнього середовища» денної та заочної форм навчання, а також усіх хто вивчає проблеми пов'язані з впливом виробничої діяльності на стан довкілля.

Практична робота № 1

РОЗРАХУНОК РОЗСІЮВАННЯ НАГРІТИХ ВИКИДІВ ШКІДЛИВИХ РЕЧОВИН В АТМОСФЕРІ

Завдання: Відповідно до заданого варіанту (табл.1.1) провести розрахунок розсіювання нагрітого викиду зазначеної в таблиці шкідливої речовини із високого одиничного джерела з круглим гирлом (труба) в атмосфері.

Таблиця 1.1

Вихідні дані

Номер варіанту	Шкідлива речовина	H , м	T_z , °C	T_n , °C	D , м	ω_o , м/с	M , г/с	$GDK_{м.р.}$, мг/м ³
1	SO ₂	25	120	25	1,2	8	8	0,5
2	SO ₂	30	125	30	1,0	12	10	0,5
3	SO ₂	35	130	25	1,4	9	12	0,5
4	SO ₂	30	110	25	1,3	10	9	0,5
5	SO ₂	40	135	30	1,2	10	14	0,5
6	SO ₂	30	120	30	1,0	12	10	0,5
7	NO ₂	40	135	30	1,2	10	10	0,085
8	NO ₂	25	120	30	1,0	8	8	0,085
9	NO ₂	20	110	25	0,8	11	12	0,085
10	NO ₂	25	115	30	1,0	10	11	0,085
11	NO ₂	35	120	25	1,2	9	12	0,085
12	NO ₂	30	125	30	1,5	7	8	0,085
13	NO	35	110	25	1,3	7	10	0,6
14	NO	20	120	25	1,4	8	10	0,6
15	NO	30	125	30	1,2	12	12	0,6
16	NO	35	130	25	1,4	8	9	0,6
17	NO	25	120	27	1,3	9	10	0,6
18	NO	40	135	30	1,5	7	10	0,6
19	CO	30	100	15	1,0	6	8	3,0
20	CO	35	110	30	1,2	9	12	3,0
21	CO	25	120	25	1,2	10	14	3,0
22	CO	40	130	30	1,5	12	15	3,0
23	CO	20	140	25	0,8	8	12	3,0
24	CO	25	130	30	1,0	10	10	3,0
25	CO	30	120	20	1,7	10	15	3,0

Розрахунок розсіювання нагрітих викидів шкідливих речовин в атмосферу проводиться відповідно до «Методики розрахунку концентрацій шкідливих речовин, що містяться у викидах підприємств у атмосферу» (ОНД – 86).

Ступінь небезпеки забруднення приземного шару атмосферного повітря шкідливими речовинами визначається за найбільшим розрахованим значенням приземної концентрації шкідливих речовин, яка може встановлюватися на деякій відстані від джерела викиду при найбільш несприятливих метеорологічних умовах.

Значення найбільшої концентрації кожної шкідливої речовини в приземному шарі атмосфери C_m не повинні перевищувати максимальної разової гранично допустимої концентрації даної шкідливої речовини в атмосферному повітрі $ГДК_{м.р.}$:

$$C_m \leq ГДК_{м.р.} \quad (1.1)$$

При одночасній присутності в атмосфері декількох шкідливих речовин, що володіють односпрямованим характером дії, їх безрозмірна сумарна концентрація не повинна перевищувати одиниці:

$$g = \frac{C_1}{ПДК_1} + \frac{C_2}{ПДК_2} + \dots + \frac{C_n}{ПДК_n} \leq 1, \quad (1.2)$$

де g – безрозмірна сумарна концентрація групи шкідливих речовин, що володіють односпрямованою дією;

C_1, C_2, \dots, C_n – концентрації шкідливих речовин в атмосферному повітрі в одній і тій же точці місцевості, мг/м³;

$ГДК_1, ГДК_2, \dots, ГДК_n$ – відповідні максимальні разові гранично допустимі концентрації шкідливих речовин в атмосферному повітрі, мг/м³.

Максимальна концентрація C_m , мг/м³, шкідливої речовини в приземному шарі при нагрітих газопилових викидах через труби з круглим гирлом для одиничного джерела визначається за формулою:

$$C_m = \frac{AMFmn\eta}{H^2 \sqrt[3]{Q\Delta T}}, \quad (1.3)$$

де A – коефіцієнт, що залежить від температурної стратифікації атмосфери, яка визначає умови вертикального і горизонтального розсіювання шкідливих речовин в атмосферному повітрі;

M – маса шкідливої речовини, що викидається в атмосферу, в одиницю часу (табл. 1.1), г/с;

F – безрозмірний коефіцієнт, що враховує швидкість осідання шкідливих речовин в атмосферному повітрі;

m, n – безрозмірні коефіцієнти, що враховують умови виходу газоповітряної суміші з гирла джерела викиду;

H – висота джерела викиду над рівнем землі (табл. 1.1), м; (для наземних джерел при розрахунку приймається $H = 2$ м);

η – безрозмірний коефіцієнт, що враховує вплив рельєфу місцевості (для рівнинної місцевості з перепадом висот, що не перевищує 50 м на 1 км, $\eta = 1$);

ΔT – різниця між температурою газоповітряної суміші що викидається T_z (табл. 1.1) і температурою навколишнього атмосферного повітря T_n (табл. 1.1), що дорівнює середній температурі найгарячішого місяця о 13 год, °С, $\Delta T = T_z - T_n$;

Q – об'ємна витрата газоповітряної суміші, що надходить від джерела в атмосферу ($\text{м}^3/\text{с}$), що визначається за формулою:

$$Q = \frac{\pi D^2}{4} \omega_o \quad (1.4)$$

де D – діаметр гирла джерела викиду (табл. 1.1), м;

ω_o – середня швидкість виходу газоповітряної суміші з гирла джерела викиду (табл. 1.1), м/с;

Значення коефіцієнта A залежить від географічного району, ми приймаємо його $A = 200$.

Значення безрозмірного коефіцієнта F для газоподібних шкідливих речовин і дрібнодисперсних аерозолів, швидкість упорядкованого осідання яких практично дорівнює нулю, приймають рівним одиниці ($F = 1$), для пилу і золи коефіцієнт F вибирають з умов:

Ступінь очищення газу	F
- більше 90 %	2
- від 75 до 90 %	2,5
- менше 75 %	3

Безрозмірний коефіцієнт m визначають за формулою:

$$m = \frac{1}{0,67 + 0,1\sqrt{f} + 0,34\sqrt[3]{f}} \quad , \quad (1.5)$$

де f – коефіцієнт, м/(с² °С), що визначається за формулою:

$$f = \frac{\omega_o^2 D}{H^2 \Delta T} \cdot 10^3. \quad (1.6)$$

Коефіцієнт n визначається залежно від небезпечної швидкості вітру V_m , м/с:

$$\text{при } V_m < 0,5, \quad n = 4,4 V_m; \quad (1.7)$$

$$\text{при } 0,5 \leq V_m < 2, \quad n = 0,532 V_m^2 - 2,13 V_m + 3,13; \quad (1.8)$$

$$\text{при } V_m \geq 2, \quad n = 1. \quad (1.9)$$

Для нагрітих викидів V_m визначається за формулою:

$$V_m = 0,65 \sqrt[3]{Q\Delta T / H}. \quad (1.10)$$

Відстань x_m , м, на якій утворюється максимальна концентрація шкідливих речовин по осі факелу, визначається за формулами:

а) для газоподібних і дрібнодисперсних домішок ($F = 1$)

$$x_m = d \cdot H; \quad (1.11)$$

б) для пилу та золи ($F \geq 2$)

$$x_m = \left[\frac{5 - F}{4} \right] d \cdot H, \quad (1.12)$$

де d – безрозмірний коефіцієнт, значення якого для нагрітих викидів визначається за формулами:

$$\text{при } V_m \leq 2, \quad d = 4,95 V_m (1 + 0,28 \sqrt[3]{f}); \quad (1.13)$$

$$\text{при } V_m > 2, \quad d = 7\sqrt{V_m} (1 + 0,28\sqrt[3]{f}). \quad (1.14)$$

Приземні концентрації шкідливих речовин в атмосфері на різних відстанях від джерел викиду по осі факелу визначаються за формулою:

$$C = S \cdot C_m, \quad (1.15)$$

де S – безрозмірна величина, яка визначається в залежності від відношення x/x_m та коефіцієнта F :

$$\text{при } x/x_m \leq 1, \quad S = 3(x/x_m)^4 - 8(x/x_m)^3 + 6(x/x_m)^2; \quad (1.16)$$

$$\text{при } 1 < x/x_m \leq 8, \quad S = \frac{1,13}{0,13(x/x_m)^2 + 1}; \quad (1.17)$$

$$\text{при } x/x_m > 8 \text{ і } F = 1, \quad S = \frac{x/x_m}{3,58(x/x_m)^2 - 35,2(x/x_m) + 120}; \quad (1.18)$$

$$\text{при } x/x_m > 8 \text{ і } F \geq 2, \quad S = \frac{1}{0,1(x/x_m)^2 + 2,47(x/x_m) - 17,8}, \quad (1.19)$$

Гранично допустимий викид шкідливої речовини в атмосферу ($\Gamma_{ДВ}$, г/с), при якому його максимальна концентрація в приземному шарі повітря не перевищує $\Gamma_{ДК_{м.р.}}$, для нагрітих викидів визначається за формулою:

$$\Gamma_{ДВ} = \frac{\Gamma_{ДК_{м.р.}} \cdot H^2 \sqrt[3]{Q\Delta T}}{AFmn\eta}. \quad (1.20)$$

Мінімальну висоту H_{min} джерела викиду для розсіювання викидів через одиничне джерело, при якій максимальна концентрація шкідливої речовини в приземному шарі не перевищує $\Gamma_{ДК_{м.р.}}$, можна визначити за формулою:

$$H_{min} = \left(\frac{AMF_{mn} \eta}{ГДК_{м.р.} \sqrt[3]{Q\Delta T}} \right)^{0,5} \quad (1.21)$$

Зміст відповіді:

Відповідь до лабораторної роботи повинна містити:

- 1) Завдання з вихідними даними;
- 2) Розрахунок розсіювання нагрітого викиду шкідливої речовини:
 - а) визначення максимальної концентрації шкідливої речовини C_m в приземному шарі атмосфери;
 - б) порівняння максимальної концентрації C_m з максимальною разовою гранично допустимою концентрацією $ГДК_{м.р.}$ даної шкідливої речовини і висновки про дотримання санітарних норм, тобто співвідношення $C_m \leq ГДК_{м.р.}$;
 - в) визначення відстані x_m , на якій утворюється максимальна концентрація шкідливої речовини;
 - г) визначення концентрацій шкідливої речовини C на різних відстанях x від джерела викиду для побудови графіка розподілу концентрацій (значення x рекомендується брати кратні $x_m/2$);
 - д) графік розподілу концентрацій;
 - е) розрахунок гранично допустимого викиду шкідливої речовини $ГДВ$;
 - ж) визначення мінімальної висоти джерела викиду H_{min} ;
- 3) Висновки.

Практична робота № 2

РОЗРАХУНОК РОЗСІЮВАННЯ ХОЛОДНИХ ВИКИДІВ ШКІДЛИВИХ РЕЧОВИН В АТМОСФЕРІ

Завдання: Відповідно до заданого варіанту (табл. 2.1) провести розрахунок розсіювання холодного викиду зазначеної в таблиці шкідливої речовини із високого одиночного джерела з круглим гирлом (труба) в атмосфері.

Вихідні дані

Номер варіанту	Шкідлива речовина	H , м	D , м	ω_0 , м/с	M , г/с	$\Gamma ДК_{м.р.}$, мг/м ³
1	SO ₂	25	1,2	8	8	0,5
2	SO ₂	30	1,0	12	10	0,5
3	SO ₂	35	1,4	9	12	0,5
4	SO ₂	30	1,3	10	9	0,5
5	SO ₂	40	1,2	10	14	0,5
6	SO ₂	30	1,0	12	10	0,5
7	NO ₂	40	1,2	10	10	0,085
8	NO ₂	25	1,0	8	8	0,085
9	NO ₂	20	0,8	11	12	0,085
10	NO ₂	25	1,0	10	11	0,085
11	NO ₂	35	1,2	9	12	0,085
12	NO ₂	30	1,5	7	8	0,085
13	NO	35	1,3	7	10	0,6
14	NO	20	1,4	8	10	0,6
15	NO	30	1,2	12	12	0,6
16	NO	35	1,4	8	9	0,6
17	NO	25	1,3	9	10	0,6
18	NO	40	1,5	7	10	0,6
19	CO	30	1,0	6	8	3,0
20	CO	35	1,2	9	12	3,0
21	CO	25	1,2	10	14	3,0
22	CO	40	1,5	12	15	3,0
23	CO	20	0,8	8	12	3,0
24	CO	25	1,0	10	10	3,0
25	CO	30	1,7	10	15	3,0

Розрахунок розсіювання холодних викидів шкідливих речовин в атмосфері проводиться відповідно до «Методики розрахунку концентрацій шкідливих речовин, що містяться у викидах підприємств в атмосферу» (ОНД – 86).

Максимальна концентрація C_m , мг/м³, шкідливої речовини в приземному шарі при холодних (температура близька до температури навколишнього атмосферного повітря, тобто різниця температур ΔT близька до нуля) газопилових викидах через трубу з круглим гирлом для одиночного джерела визначається за формулою:

$$C_m = \frac{AMFn\eta}{H^{4/3}} K, \quad (2.1)$$

де A –коefficient, який залежить від температурної стратифікації атмосфери, яка визначає умови вертикального і горизонтального розсіювання шкідливих речовин в атмосферному повітрі;

M – маса шкідливої речовини, що викидається в атмосферу, за одиницю часу (табл. 2.1), г/с;

F – безрозмірний coefficient, що враховує швидкість осідання шкідливих речовин в атмосферному повітрі;

n – безрозмірний coefficient, що враховує умови виходу газоповітряної суміші з гирла джерела викиду;

H – висота джерела викиду над рівнем землі (табл. 2.1), м; (для наземних джерел при розрахунках приймається $H = 2$ м);

η – безрозмірний coefficient, що враховує вплив рельєфу місцевості (для рівної або слабопересіченої місцевості з перепадом висот, що не перевищує 50 м на 1 км, $\eta = 1$);

K – coefficient, с/м², визначається за формулою:

$$K = \frac{D}{8Q} = \frac{1}{7,1\sqrt{\omega_o Q}} \quad (2.2)$$

де D – діаметр гирла джерела викиду (табл. 2.1), м;

ω_o – середня швидкість виходу газоповітряної суміші з гирла джерела викиду (табл. 2.1), м/с;

Q – об’ємна витрата газоповітряної суміші, що надходить від джерела в атмосферу (м³/с), яка визначається за формулою:

$$Q = \frac{\pi D^2}{4} \omega_o \quad (2.3)$$

Значення coefficienta A залежать від географічного району, ми приймаємо $A = 200$.

Значення безрозмірного coefficienta F для газоподібних шкідливих речовин і дрібнодисперсних аерозолів, швидкість упорядкованого осідання яких практично дорівнює нулю, приймають рівним одиниці ($F = 1$), для пилу і золи coefficient F вибирають з умов:

Ступінь очищення газу	F
- більше 90 %	2
- від 75 до 90 %	2,5

- менше 75 % 3

Коефіцієнт n визначається залежно від небезпечної швидкості вітру V_m , м/с:

$$\text{при } V_m < 0,5, \quad n = 4,4 V_m; \quad (2.4)$$

$$\text{при } 0,5 \leq V_m < 2, \quad n = 0,532 V_m^2 - 2,13 V_m + 3,13; \quad (2.5)$$

$$\text{при } V_m \geq 2, \quad n = 1. \quad (2.6)$$

Для холодних викидів V_m визначається за формулою:

$$V_m = 1,3 \omega_o D/H \quad (2.7)$$

Відстань x_m , м, на якій утворюється максимальна концентрація шкідливих речовин по осі факелу, визначається за формулами:

а) для газоподібних і дрібнодисперсних домішок ($F = 1$)

$$x_m = d \cdot H; \quad (2.8)$$

б) для пилу та золи ($F \geq 2$)

$$x_m = \left[\frac{5 - F}{4} \right] d \cdot H, \quad (2.9)$$

де d – безрозмірний коефіцієнт, значення якого для холодних викидів визначається за формулами:

$$\text{при } V_m \leq 2, \quad d = 11,4 V_m; \quad (2.10)$$

$$\text{при } V_m > 2, \quad d = 16,1 \sqrt{V_m}. \quad (2.11)$$

Приземні концентрації шкідливих речовин в атмосфері на різних відстанях від джерел викиду по осі факелу визначаються за формулою:

$$C = S \cdot C_m, \quad (2.12)$$

де S – безрозмірна величина, яка визначається в залежності від відношення x/x_m і коефіцієнта F :

$$\text{при } x/x_m \leq 1, \quad S = 3(x/x_m)^4 - 8(x/x_m)^3 + 6(x/x_m)^2; \quad (2.13)$$

$$\text{при } 1 < x/x_m \leq 8, \quad S = \frac{1,13}{0,13(x/x_m)^2 + 1}; \quad (2.14)$$

$$\text{при } x/x_m > 8 \text{ і } F = 1, \quad S = \frac{x/x_m}{3,58(x/x_m)^2 - 35,2(x/x_m) + 120}; \quad (2.15)$$

$$\text{при } x/x_m > 8 \text{ і } F \geq 2, \quad S = \frac{1}{0,1(x/x_m)^2 + 2,47(x/x_m) - 17,8}. \quad (2.16)$$

Гранично допустимий викид шкідливої речовини в атмосфері ($\Gamma_{ДВ}$, г/с), при якому його максимальна концентрація в приземному шарі повітря не перевищує максимальну разову гранично допустиму концентрацію даної шкідливої речовини в атмосферному повітрі $\Gamma_{ДК_{м.р.}}$, для холодних викидів визначається за формулою:

$$\Gamma_{ДВ} = \frac{\Gamma_{ДК_{м.р.}} H^{4/3}}{AFn\eta K}. \quad (2.17)$$

Мінімальну висоту H_{min} джерела викиду для розсіювання холодних викидів через одиночне джерело, при якій максимальна концентрація шкідливої речовини в приземному шарі не перевищує $\Gamma_{ДК_{м.р.}}$, можна визначити за формулою:

$$H_{min} = \left(\frac{AMFn\eta K}{\Gamma_{ДК_{м.р.}}} \right)^{3/4}. \quad (2.18)$$

Зміст відповіді:

Відповідь до лабораторної роботи повинна містити:

- 1) Завдання з вихідними даними;
- 2) Розрахунок розсіювання холодного викиду шкідливої речовини:

- а) визначення максимальної концентрації шкідливої речовини C_m у приземному шарі атмосфери;
 - б) порівняння максимальної концентрації C_m з максимальною разовою гранично допустимою концентрацією $ГДК_{м.р.}$ даної шкідливої речовини і висновки про дотримання санітарних норм, тобто співвідношення $C_m \leq ПДК_{м.р.}$;
 - в) визначення відстані x_m , на якій утворюється максимальна концентрація шкідливої речовини;
 - г) визначення концентрацій шкідливої речовини C на різних відстанях x від джерела викиду для побудови графіка розподілу концентрацій (значення x рекомендується брати кратні $x_m/2$);
 - д) графік розподілу концентрацій;
 - е) розрахунок гранично допустимого викиду шкідливої речовини $ГДВ$;
 - ж) визначення мінімальної висоти джерела викиду H_{min} ;
- 3) Висновки.

Практична робота № 3

РОЗРАХУНОК ПИЛООСАДЖУЮЧОЇ КАМЕРИ

Таблиця 3.1

Вибір апарату для вловлювання аерозолів у залежності від їх дисперсного складу

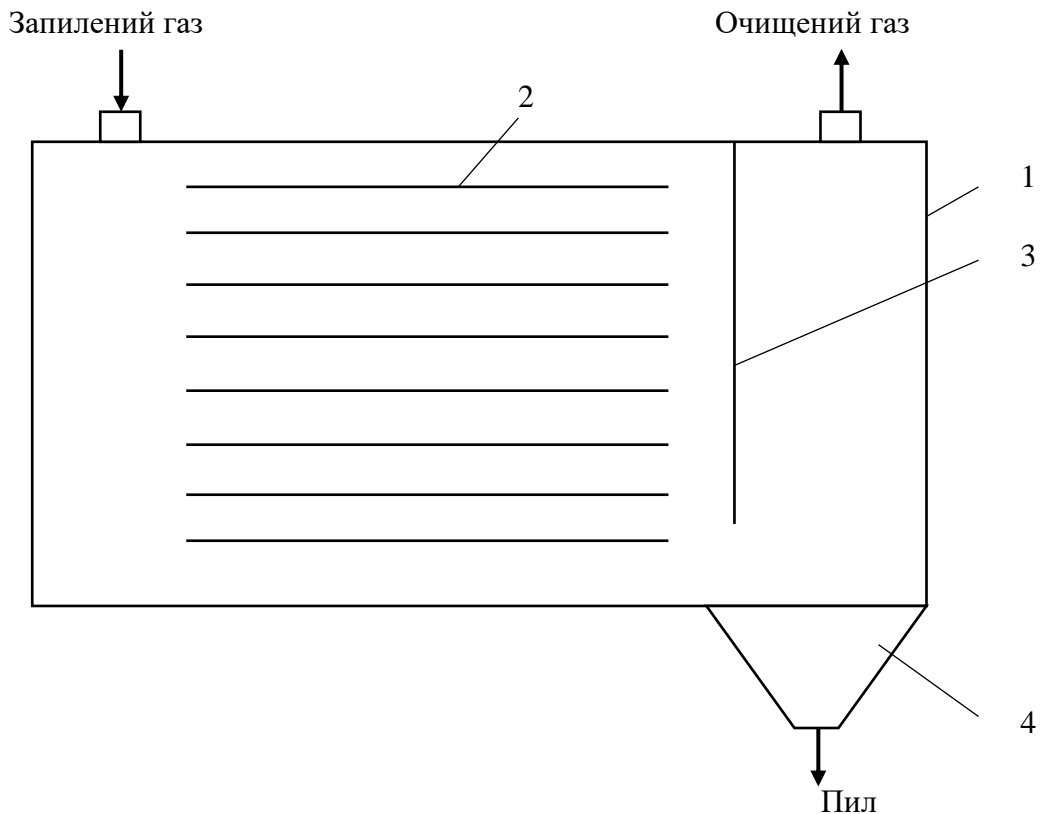
Розмір частинок, 10^{-6} м	Апарати
1	2
40–1000	Пилоосаджуючі камери
20–1000	Циклони діаметром 1–2 м
5–1000	Циклони діаметром до 1 м
20–100	Скрубери
0,9–100	Тканинні фільтри
0,05–100	Волокнисті фільтри
0,01–100	Електрофільтри

Завдання: Відповідно до заданого варіанту (табл. 3.2) розрахувати пилоосаджуючу камеру з горизонтальними полицями.

Вихідні дані

Номер варіанту	Матеріал	Густина матеріалу частинки, ρ_p , кг/м ³	Діаметр частинок, d, м	Витрата газу, Q, м ³ /с	Довжина камери L, м
1	Зола	2200	50×10^{-6}	0,2	4,0
2	- « -	- « -	- « -	0,4	4,2
3	- « -	- « -	- « -	0,6	4,3
4	- « -	- « -	- « -	0,8	4,3
5	- « -	- « -	- « -	1,0	4,4
6	Вапняк	2650	80×10^{-6}	0,2	4,5
7	- « -	- « -	- « -	0,4	4,4
8	- « -	- « -	- « -	0,6	4,5
9	- « -	- « -	- « -	0,8	4,5
10	- « -	- « -	- « -	1,0	4,4
11	Крейда	2200	60×10^{-6}	0,2	4,5
12	- « -	- « -	- « -	0,4	4,0
13	- « -	- « -	- « -	0,6	4,2
14	- « -	- « -	- « -	0,8	4,3
15	- « -	- « -	- « -	1,0	4,3
16	Пісок	1500	100×10^{-6}	0,2	4,4
17	- « -	- « -	- « -	0,4	4,4
18	- « -	- « -	- « -	0,6	4,5
19	- « -	- « -	- « -	0,8	4,0
20	- « -	- « -	- « -	1,0	4,2
21	Цемент	2900	70×10^{-6}	0,2	4,3
22	- « -	- « -	- « -	0,4	4,3
23	- « -	- « -	- « -	0,6	4,4
24	- « -	- « -	- « -	0,8	4,5
25	- « -	- « -	- « -	1,0	4,5
26	Вугілля	1350	80×10^{-6}	0,2	4,0
27	- « -	- « -	- « -	0,4	4,2
28	- « -	- « -	- « -	0,6	4,3
29	- « -	- « -	- « -	0,8	4,3
30	- « -	- « -	- « -	1,0	4,4
Для всіх варіантів: 1) газове середовище – повітря; 2) густина повітря $\rho = 1,293$ кг/м ³ ; 3) динамічна в'язкість повітря $\mu = 0,0185 \times 10^{-3}$ Па·с.					

Схема пилоосаджуючої камери з горизонтальними полицями представлена на рис. 3.1.



1 – корпус; 2 – полиці; 3 – відбивна перегородка; 4 – бункер

Рис. 3.1. Схема пилоосаджуючої камери

Для знаходження Ar – критерію Архімеда використовують формулу:

$$Ar = \frac{gd^3(\rho_c - \rho)\rho}{\mu^2}, \quad (3.1)$$

де ρ_c – густина матеріалу частинки, кг/м^3 ;
 g – прискорення вільного падіння ($9,81 \text{ м/с}^2$).

Якщо $Ar < 36$, режим осадження ламінарний; якщо $36 \leq Ar \leq 84000$, режим осадження перехідний; якщо $Ar > 84000$, режим осадження турбулентний.

Для визначеного режиму осадження вибирається відповідне критеріальне рівняння та розраховується критерій Рейнольдса:

– для ламінарного режиму $Re = Ar/18;$ (3.2a)

– для перехідного режиму $Re = 0,152 \cdot Ar^{0,714};$ (3.2б)

$$- \text{ для турбулентного режиму } Re = 1,74 \cdot Ar^{0,5} . \quad (3.2в)$$

Критерий Рейнольдса Re також визначається з виразу:

$$Re = \frac{\omega_{oc} d \rho}{\mu} , \quad (3.2)$$

де ω_{oc} – швидкість осадження шароподібної частинки, м/с;

d – діаметр шароподібної частинки, м;

ρ – густина середовища, кг/м³;

μ – динамічний коефіцієнт в'язкості середовища, Па·с.

За відомим значенням критерію Рейнольдса визначається швидкість осадження, для чого використовується вираз, отриманий з рівняння (3.2):

$$\omega_{oc} = \frac{Re \mu}{d \rho} . \quad (3.3)$$

Якщо число Архімеда для частинок задовольняє умові $Ar < 36$, то швидкість осадження можна розрахувати за формулою Стокса, відповідної ламінарному режиму осадження кулястих частинок в нерухомому газовому середовищі під дією сили тяжіння:

$$\omega_{oc} = \frac{g d^2 (\rho_c - \rho)}{18 \mu} . \quad (3.4)$$

Площа осадження F_{oc} , м², пилоосаджуючої камери визначається наступним чином:

$$F_{oc} = \frac{Q}{\omega'_{oc}} , \quad (3.5)$$

де Q – об'ємна витрата газу, м³/с;

ω'_{oc} – дійсна швидкість осадження, м/с.

Для наближених розрахунків приймають $\omega'_{oc} \approx 0,5\omega_{oc}$

Відстань між полицями h , м, пилоосаджуючої камери визначається наступним чином:

$$h = \omega'_{oc} \tau, \quad (3.6)$$

де τ – час перебування газу в камері, с.

$$\tau = \frac{L}{\omega_{\Gamma}}, \quad (3.7)$$

де L – довжина пилоосаджуючої камери, м;

ω_{Γ} – лінійна швидкість газу між полицями, м/с.

Лінійну швидкість газу між полицями можна знайти за формулою:

$$\omega_{\Gamma} = \frac{Q}{BH}, \quad (3.8)$$

де Q – витрата газу, м³/с;

B – ширина камери, м;

H – висота камери, м.

Ширина камери B , м береться такою, що дорівнює половині від її довжини:

$$B = 0,5 \cdot L. \quad (3.9)$$

Висота камери приймається $H = B$

Кількість полиць відповідно визначається за формулою:

$$n = \frac{F_{oc}}{B \cdot L}. \quad (3.10)$$

та округлюється до найближчого цілого числа.

Зміст відповіді:

Відповідь до лабораторної роботи повинна містити:

- 1) Завдання з вихідними даними;
- 2) Схему пилоосаджуючої камери;
- 3) Розрахунок пилоосаджуючої камери;
- 4) Висновки.

Практична робота № 4

РОЗРАХУНОК ЦИКЛОНУ

Завдання: Розрахувати циклон відповідно до заданого варіанту (табл. 4.1).

Таблиця 4.1

Вихідні дані

Номер варіанту	Матеріал пилу	Густина частинок $\rho_{\text{ч}}$, кг/м ³	Ступінь полідисперсності пилу $\lg \sigma_{\text{ч}}$	Витрата газу Q , м ³ /с	Концентрація пилу на вході циклону $C_{\text{вх}}$, г/м ³
1	Зола	2200	0,527	0,2	11,234
2	- « -	- « -	- « -	0,4	- « -
3	- « -	- « -	- « -	0,6	- « -
4	- « -	- « -	- « -	0,8	- « -
5	- « -	- « -	- « -	1,0	- « -
6	Вапняк	2650	0,384	0,2	0,780
7	- « -	- « -	- « -	0,4	- « -
8	- « -	- « -	- « -	0,6	- « -
9	- « -	- « -	- « -	0,8	- « -
10	- « -	- « -	- « -	1,0	- « -
11	Крейда	2200	0,422	0,2	23,269
12	- « -	- « -	- « -	0,4	- « -
13	- « -	- « -	- « -	0,6	- « -
14	- « -	- « -	- « -	0,8	- « -
15	- « -	- « -	- « -	1,0	- « -
16	Кварц	2650	0,405	0,2	1,830
17	- « -	- « -	- « -	0,4	- « -

Закінчення таблиці 4.1

18	- « -	- « -	- « -	0,6	- « -
19	- « -	- « -	- « -	0,8	- « -
20	- « -	- « -	- « -	1,0	- « -
21	Цемент	2900	0,468	0,2	16,230
22	- « -	- « -	- « -	0,4	- « -
23	- « -	- « -	- « -	0,6	- « -
24	- « -	- « -	- « -	0,8	- « -
25	- « -	- « -	- « -	1,0	- « -
26	Вугілля	1350	0,334	0,2	5,240
27	- « -	- « -	- « -	0,4	- « -
28	- « -	- « -	- « -	0,6	- « -
29	- « -	- « -	- « -	0,8	- « -
30	- « -	- « -	- « -	1,0	- « -
Для всіх варіантів: 1) газове середовище – повітря; 2) густина газу $\rho = 1,293 \text{ кг/м}^3$; 3) динамічна в'язкість газу $\mu = 0,0173 \times 10^{-3} \text{ Па}\cdot\text{с}$.					

На підприємствах застосовують циклони різних типів. Найбільшого поширення набули циліндричні та конічні циклони НДІОГАЗ (Науково-дослідного інституту очистки газу).

До циліндричних циклонів НДІОГАЗ відносяться апарати типу ЦН-11, ЦН-15, ЦН-15У і ЦН-24. Відмінною особливістю цих апаратів є подовжена циліндрична частина корпусу. Вхідний патрубок розташований під кутом 11, 15 і 24° до горизонталі.

До конічних циклонів НДІОГАЗ відносяться апарати типів СДК-ЦН-33, СК-ЦН-34 і СК-ЦН-34М. Вони відрізняються від циклонів типу ЦН довжиною конічної частини і наявністю спірального вхідного патрубку.

Циліндричні циклони відносяться до високопродуктивних, а конічні – до високоефективних апаратів.

Діаметр циліндричних циклонів зазвичай не перевищує 2000 мм, а діаметр циліндричної частини конічних – 3000 мм.

Циліндричні циклони НДІОГАЗ характеризуються такими особливостями:

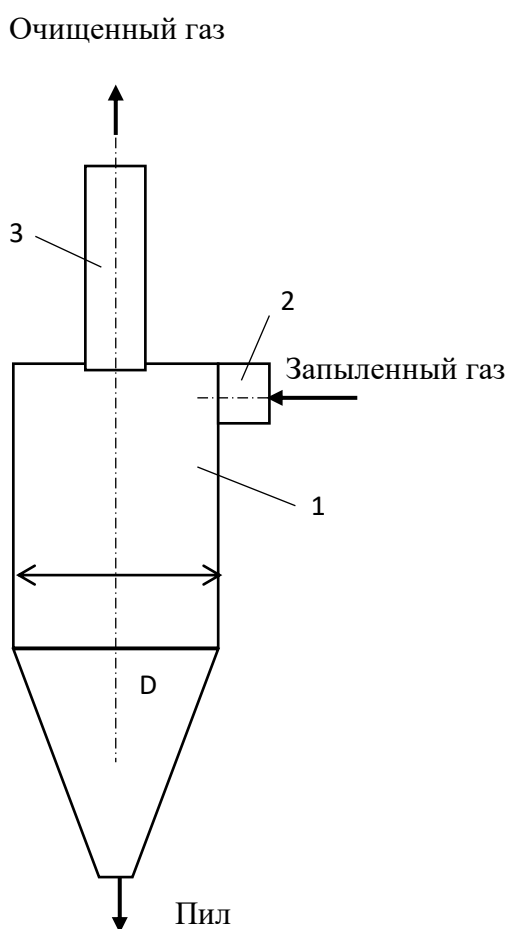
- ЦН-24 (вхідний патрубок розташований під кутом $\alpha = 24^\circ$); цей тип забезпечує підвищену продуктивність при найменшому гідравлічному опорі; призначений для вловлювання грубого пилу;

- ЦН-15 ($\alpha = 15^\circ$); цей тип забезпечує хороший ступінь вловлювання при порівняно невеликому гідравлічному опорі;

- ЦН-11 ($\alpha = 11^\circ$); цей тип забезпечує підвищену ефективність і рекомендується в якості оптимального пиловловлювача.

Схема циліндричного циклону представлена на рис. 4.1.

Запилений газ вводиться в циліндричну частину корпусу 1 через вхідний патрубок 2 тангенціально зі швидкістю 20–30 м/с. Завдяки тангенціальному вводу він набуває обертального руху навколо вихлопної труби 3. Частинки пилу під дією відцентрової сили відкидаються до стінок корпусу і під дією гравітаційних сил спіралеподібно опускаються в збірник пилу (на схемі не показаний). Очищений газ викидається з циклону через вихлопну трубу 3 і прямує в трубопровід для відводу очищеного газу.



1 – корпус; 2 – вхідний патрубок; 3 – вихлопна труба

Рис. 4.1. Схема циліндричного циклону

Розрахунок циклонів ведуть методом послідовних наближень у наступному порядку.

1. Вибирають тип циклону (ЦН-24, ЦН-15, ЦН-11).
2. Вибравши тип циклону, визначають оптимальну швидкість газу $\omega_{\text{опт}}$, м/с, у розрізі циклону (табл. 4.2).
3. Визначають діаметр D , м, циклону за формулою:

$$D = \sqrt{\frac{4Q}{\pi\omega_{\text{опт}}}}, \quad (4.1)$$

де Q – об’ємна витрата газу, що очищається, м³/с (табл. 4.1).

З урахуванням числа циклонів n вираз (4.1) прийме вигляд:

$$D = \sqrt{\frac{4Q}{\pi\omega_{\text{опт}}n}} \quad (4.2)$$

Отриманий діаметр циклону округлюють до найближчого типового значення внутрішнього діаметра циклону з ряду: 200, 300, 400, 500, 600, 700, 800, 900, 1000, 1200, 1400, 1600, 1800, 2000, 2400 і 3000 мм.

Якщо розрахунковий діаметр циклону перевищує його максимально допустиме значення, то необхідно застосовувати два або більше паралельно встановлених циклони, діаметр яких визначається за формулою (4.2).

4. За вибраним діаметром циклону знаходять дійсну швидкість газу в циклоні ω , м/с:

$$\omega = \frac{4Q}{\pi D^2 n}, \quad (4.3)$$

Дійсна швидкість газу в циклоні не повинна відхилитися більш ніж на 15 % від оптимальної швидкості $\omega_{\text{опт}}$.

5. З табл. 4.2 обирають значення коефіцієнт гідравлічного опору ξ циклону.

При розрахунку циклонів типу НДІОГАЗ вводять уточнюючі поправки:

$$\xi = k_1 k_2 \xi_{500} + k_3, \quad (4.4)$$

де k_1 – поправковий коефіцієнт, що залежить від діаметра циклону (табл. 4.3);

k_2 – поправковий коефіцієнт, що враховує запиленість газу (табл. 4.4);

k_3 – коефіцієнт, що враховує додаткові втрати тиску, пов'язані з компонуванням циклонів у групу (для одиночних циклонів $k_3 = 0$);

ξ_{500} – коефіцієнт гідравлічного опору одиночного циклону діаметром 500 мм (табл. 4.5); напрямок вихлопу приймається виходячи з вимог охорони навколишнього середовища, безпеки, технології та ін.

6. Визначають втрати тиску в циклоні Δp , Па:

$$\Delta p = \xi \frac{\rho \omega^2}{2}, \quad (4.5)$$

де ρ – густина газу, який проходить через циклон, кг/м^3 (табл. 4.1).

7. Визначають середній розмір частинок, які вловлюються (медіанну точність очищення), d_{50} :

$$d_{50} = d_{50}^T \sqrt{\frac{D \rho_q^T \mu \omega_T}{D_T \rho_q \mu_T \omega}}, \quad (4.6)$$

де індекс «Т» означає стандартні умови роботи типового циклону:

- d_{50}^T розмір частинок, які вловлюються типовим циклоном на 50% знаходиться за табл. 4.2;
- діаметр циклону $D_T = 0,6$ м;
- середня швидкість газу в циклоні $\omega_T = 3,5$ м/с;
- густина частинок $\rho_q^T = 1930$ кг/м^3 ;
- динамічна в'язкість газу $\mu_T = 0,022 \times 10^{-3}$ Па · с.

8. Визначають ефективність очистки газу в циклоні η :

$$\eta = 0,5 [1 + \Phi(x)] \cdot 100\% \quad (4.7)$$

де $\Phi(x)$ – таблична функція залежності ефективності очистки η від параметру x (табл. 4.6).

Параметр x можна знайти наступним чином:

$$x = \frac{\lg(d_{50} / d_{50}^T)}{\sqrt{\lg^2 \sigma_\eta + \lg^2 \sigma_\zeta}}, \quad (4.8)$$

де $\lg \sigma_\eta$ – дисперсія функції фракційного ступеню очистки $\eta(d)$ (табл. 2);

$\lg \sigma_\zeta$ – ступінь полідисперсності пилу (табл. 4.1).

У залежності від значення x знаходять функцію розподілу $\Phi(x)$ за табл. 4.6.

9. Визначають концентрацію пилу на виході з циклону, г/м³:

$$C_{\text{вих}} = C_{\text{вх}} - \frac{C_{\text{вх}} \cdot \eta}{100} \quad (4.9)$$

Таблиця 4.2

Параметри, які визначають ефективність циклонів

Параметр	Тип циклону			
	ЦН-24	ЦН-15У	ЦН-15	ЦН-11
d_{50}^m , мкм	8,50	6,00	4,50	3,65
$\lg \sigma_\eta$	0,308	0,283	0,352	0,352
$\omega_{\text{омт}}$, м/с	4,5	3,5	3,5	3,5
ζ Н·с/м ²	75	165	155	245

Таблиця 4.3

Значення поправкового коефіцієнта k_1

Тип циклону	Діаметр циклону D , мм				
	150	200	300	450	500
ЦН-11	0,94	0,95	0,96	0,99	1,0
ЦН-15, ЦН-24	0,85	0,90	0,93	1,0	1,0

Таблиця 4.4

Значення поправкового коефіцієнта k_2

Тип циклону	Концентрація пилу на вході циклону $c_{вх}$, г/м ³						
	0	10	20	40	80	120	150
ЦН-11	1	0,96	0,94	0,92	0,90	0,87	-
ЦН-15	1	0,93	0,92	0,91	0,90	0,87	0,86
ЦН-24	1	0,95	0,93	0,92	0,90	0,87	0,86

Таблиця 4.5

Значення коефіцієнтів опору циклонів ζ_{500} ($D = 500$ мм)

Тип циклону	Коефіцієнт опору ζ_{500}	
	при вихлопі в атмосферу	при вихлопі в гідравлічну мережу
ЦН-11	245	250
ЦН-15	155	163
ЦН-24	75	80

Таблиця 4.6

Значення нормальної функції розподілу $\Phi(x)$

x	$\Phi(x)$
- 2,6	0,0047
- 2,4	0,0082
- 2,2	0,0139
- 2,0	0,0228
- 1,8	0,0359
- 1,6	0,0548
- 1,4	0,0808
- 1,2	0,1151
- 1,0	0,1587
- 0,8	0,2119
- 0,6	0,2743
- 0,4	0,3446
- 0,2	0,4207
0	0,5000
0,2	0,5793
0,4	0,6554
0,6	0,7257
0,8	0,7881

Закінчення таблиці 4.6

1,0	0,8413
1,2	0,8849
1,4	0,9192
1,6	0,9452
1,8	0,9641
2,0	0,9772
2,2	0,9861
2,4	0,9918
2,6	0,9953

Зміст відповіді:

Відповідь до лабораторної роботи повинна містити:

- 1) Завдання з вихідними даними;
- 2) Схему циклону;
- 3) Розрахунок циклону;
- 4) Висновки.

Практична робота № 5

РОЗРАХУНОК ПІННОГО ПИЛОВЛОВЛЮВАЧА

Завдання: Відповідно до заданого варіанту (табл. 5.1) розрахувати пінний апарат, що має круглий поперечний переріз, для очищення газу від гідрофільного, не схильного до злипання, пилу водою.

Таблиця 5.1

Вихідні дані

Номер варіанту	Витрата газу, Q_n , м ³ /год	Початкова концентрація пилу в газі, C_n , кг/м ³	Концентрація пилу у витоку, x_y , кг/м ³	Ефективність очистки, η
1	10 000	0,0040	0,10	0,98
2	10 500	0,0042	0,10	0,98
3	11 000	0,0044	0,10	0,98
4	11 500	0,0046	0,10	0,98

Закінчення таблиці 5.1

5	12 000	0,0048	0,10	0,98
6	12 500	0,0050	0,12	0,97
7	13 000	0,0052	0,12	0,97
8	13 500	0,0054	0,12	0,97
9	14 000	0,0056	0,12	0,97
10	14 500	0,0058	0,12	0,97
11	15 000	0,0060	0,14	0,96
12	15 500	0,0062	0,14	0,96
13	16 000	0,0064	0,14	0,96
14	16 500	0,0066	0,14	0,96
15	17 000	0,0068	0,14	0,96
16	17 500	0,0070	0,16	0,95
17	18 000	0,0072	0,16	0,95
18	18 500	0,0074	0,16	0,95
19	19 000	0,0076	0,16	0,95
20	19 500	0,0078	0,16	0,95
21	20 000	0,0080	0,18	0,94
22	20 500	0,0082	0,18	0,94
23	21 000	0,0084	0,18	0,94
24	21 500	0,0086	0,18	0,94
25	22 000	0,0088	0,18	0,94
26	22 500	0,0090	0,20	0,93
27	23 000	0,0092	0,20	0,93
28	23 500	0,0094	0,20	0,93
29	24 000	0,0096	0,20	0,93
30	24 500	0,0098	0,20	0,93
Для всіх варіантів: температура газу 60 °С.				

Видалення пилу в апаратах мокрого очищення відбувається завдяки змочуванню частинок пилу рідиною. Процес протікає тим ефективніше, чим більша поверхня контакту фаз між газом і рідиною, що досягається, наприклад, диспергуванням рідини на краплі або газу на безліч бульбашок, що формують піну.

До мокрих пиловловлювачів відносять барботажно-пінні пиловловлювачі з провальною і переливною решітками (тарілками). У таких апаратах газ на очищення надходить під решітку, проходить через отвори в решітці і, барботуючи через шар рідини й піни, очищається від пилу за рахунок осадження частинок на поверхні газових бульбашок.

Тарілки з переливом мають отвори діаметром 3–8 мм і вільний переріз 0,15–0,25 м². Провальні тарілки можуть бути дірчастими, щілинними, трубчастими і колосниковими. Дірчасті тарілки мають отвори $d_o = 4–8$ мм. Ширина щілин у решти конструкцій тарілок дорівнює 4–5 мм. Вільний переріз всіх тарілок становить 0,2–0,3 м².

Режим роботи апаратів залежить від швидкості подачі газу під решітку. При швидкості до 1 м/с спостерігається барботаажний режим роботи. Подальше зростання швидкості газу до 2–2,5 м/с супроводжується виникненням пінного шару над рідиною, що призводить до підвищення ефективності очищення газу і розбризкування з апарату. Сучасні барботаажно-пінні апарати забезпечують ефективність очищення газу від дрібнодисперсного пилу 0,95–0,96 при питомих витратах води 0,4–0,5 л/м³.

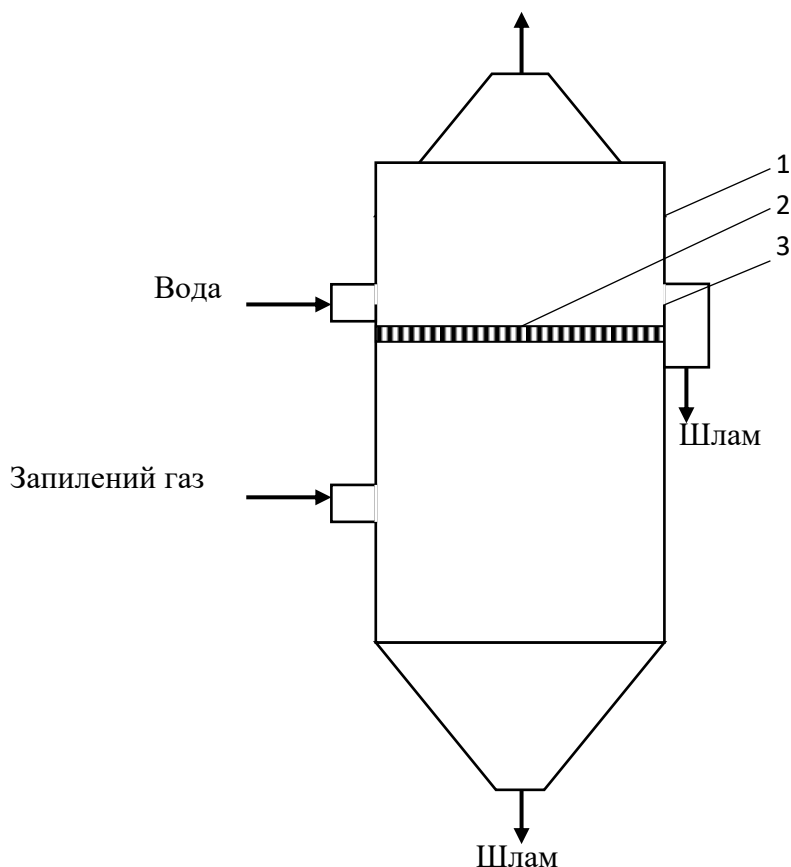
Серед апаратів мокрого очищення газів широкого поширення набули пінні газоочисники ЛТІ. Вони можуть бути з провальною і переливною решіткою. Апарати з переливною решіткою і зливним пристроєм дозволяють працювати при великих коливаннях навантаження по газу і рідині.

Корпус пиловловлювача може бути круглого або прямокутного перетину. У першому випадку забезпечується більш рівномірний розподіл газу, в другому – рідини.

На рис. 5.1 показана схема пінного пиловловлювача з переливною решіткою для очищення газів з відведенням води через зливний пристрій.

При розрахунку пінних пиловловлювачів визначають площу поперечного перерізу апарату S , витрата води L , який потрібно для очищення газу, висоту шару піни H і зливного порога h_n , що забезпечують нормальну роботу апарату.

1. *Вибір розрахункової швидкості газу.* Швидкість газу в апараті – один з найважливіших факторів, що визначають ефективність роботи апарату. Допустимий діапазон фіктивних швидкостей становить 0,5–3,5 м/с. Однак при швидкостях вище 2 м/с починається сильне розбризкування і потрібна установка спеціальних бризковловлювачів. При швидкостях менше 1 м/с можливе сильне протікання рідини через отвори решітки, внаслідок чого висота шару піни знижується, а рідина може не повністю покривати поверхню решітки. Для звичайних умов рекомендована швидкість $\omega = 2$ м/с.



1 – корпус; 2 – решітка; 3 – зливний поріг

Рис. 5.1. Схема пінного пиловловлювача

Порядок розрахунку

2. *Визначення площі перерізу апарату.* Площа поперечного перерізу апарату S , m^2 , дорівнює:

$$S = \frac{Q_n}{\omega}, \quad (5.1)$$

де Q_n – витрата газу, що надходить в апарат при робочих умовах, m^3/c .

У разі круглого поперечного перерізу, в якому забезпечується більш рівномірний розподіл газу, за певної площі перетину S можна визначити діаметр корпусу апарату D , м:

$$D = \sqrt{\frac{4S}{\pi}}. \quad (5.2)$$

3. *Визначення витрати води, що поступає.* Для холодних і сильно запилених газів витрата визначається з матеріального балансу пиловловлювання, для гарячих газів – з теплового балансу. У сумнівних випадках виконують обидва розрахунку і вибирають найбільші з отриманих значень витрат. Зазвичай газ можна розглядати як холодний, якщо його температура нижче 100°C.

Витрату води, що поступає L , кг/с, розраховують, виходячи з матеріального балансу пиловловлювання:

$$L = L_y + L_{зл} , \quad (5.3)$$

де L_y – витрата води, що стікає через отвори в решітці (витік), кг/с;

$L_{зл}$ – витрата води, що стікає через зливний поріг, кг/с.

Величина L_y визначається масовою витратою вловленого пилу G_n , кг/с; концентрацією пилу у витоку x_y , кг пилу/кг води; коефіцієнтом розподілу пилу між витоком і зливною водою K_p , вираженим відношенням витрати пилу, що потрапляє у витік, до загальної витрати вловленого пилу:

$$L_y = \frac{G_n K_p}{x_y} , \quad (5.4)$$

Витрата вловленого пилу G_n , кг/с, може бути визначена з виразу:

$$G_n = Q_n C_n \eta , \quad (5.5)$$

де C_n – початкова концентрація пилу в газі, кг/м³;

η – задана ефективність пиловловлювання, частки одиниці.

Коефіцієнт розподілу K_p знаходиться в діапазоні 0,6–0,8; у розрахунках зазвичай приймають $K_p = 0,7$.

Концентрація пилу у витоку змінюється від $x_y = 0,2$ (для несхильних до злипання мінеральних пилів) до $x_y = 0,05$ (для пилів що цементуються).

Оскільки в витік потрапляє більше пилу, ніж у воду, що стікає через зливний поріг, то для зменшення загальної витрати води доцільно зменшувати величину $L_{зл}$. Однак занадто сильний витік

створює нерівномірність висоти шару води на решітці. Тому в розрахунках рекомендується приймати $L_{зл} = L_y$. Виходячи з цього, вираз (5.3) набуває виду:

$$L = \frac{2G_n K_p}{x_y}, \quad (5.6)$$

4. *Визначення типу решітки.* У завдання цього етапу розрахунку входить вибір типу перфорації (круглі отвори або щілини), діаметра отвору d_o або ширини щілини $b_{щ}$ і кроку між ними t . Форму отворів вибирають з конструктивних міркувань, а їх розмір – виходячи з імовірності забивання пилом. Зазвичай приймають $b_{щ} = 2\text{--}4$ мм, $d_o = 2\text{--}6$ мм.

Потім вибирають таку швидкість газу в отворах ω_o , яка забезпечить необхідну величину витоку. При діаметрах отворів $d_o = 2\text{--}3$ мм швидкість газу повинна становити 6–8 м/с, а при $d_o = 4\text{--}6$ мм $\omega_o = 10\text{--}13$ м/с.

Далі розраховують частку вільного перерізу решітки S_o , що відповідає обраній швидкості:

$$S_o = \frac{\omega}{\omega_o \varphi}, \quad (5.7)$$

де φ – відношення перфорованої площі решітки до площі перерізу апарату ($\varphi = 0,9\text{--}0,95$).

Виходячи з величини S_o , визначають крок t , м, між отворами залежно від способу розбивки отворів на решітці. При розбивці за рівностороннім трикутником:

$$t = d_o \sqrt{\frac{0,91}{S_o}}. \quad (5.8)$$

Товщину решітки δ вибирають з конструктивних міркувань. Мінімальному гідравлічному опору відповідає $\delta = 5$ мм.

5. *Визначення висоти шару піни.* Висоту порогу на зливі з решітки встановлюють виходячи зі створення шару піни такої висоти, яка забезпечила б необхідний ступінь очищення газу.

Спочатку визначають коефіцієнт швидкості пиловловлювання K_n , м/с:

$$K_n = \frac{2\eta\omega}{2 - \eta}, \quad (5.9)$$

де η – заданий ступінь очистки газу від пилу.

Зв'язок між K_n і висотою шару піни H , м, при вловлюванні водою гідрофільного пилу виражається наступним емпіричним рівнянням:

$$H = K_n - 1,95\omega + 0,09, \quad (5.10)$$

де величини K_n і ω мають розмірність м/с.

Далі визначають висоту вихідного шару води на решітці h_o , м:

$$h_o = 1,43 H^{1,67} \omega^{-0,83}. \quad (5.11)$$

Висоту порогу h_n , м, розраховують за емпіричною формулою

$$h_n = 2,5 h_o - 0,0176 \sqrt[3]{i^2}, \quad (5.12)$$

де i – інтенсивність потоку на зливі з решітки, кг/(м·с)

$$i = \frac{L_{зл}}{S_o}. \quad (5.13)$$

Зміст відповіді:

Відповідь до лабораторної роботи повинна містити:

- 1) Завдання з вихідними даними;
- 2) Схему пінного пиловловлювача;
- 3) Розрахунок пиловловлювача;
- 4) Висновки.

Практична робота № 6

РОЗРАХУНОК СКРУБЕРА ВЕНТУРИ

Завдання: Відповідно до заданого варіанту (табл. 6.1) розрахувати скрубєр Вентурі для очищення газів, що містять вапняний пил.

Таблиця 6.1

Вихідні дані

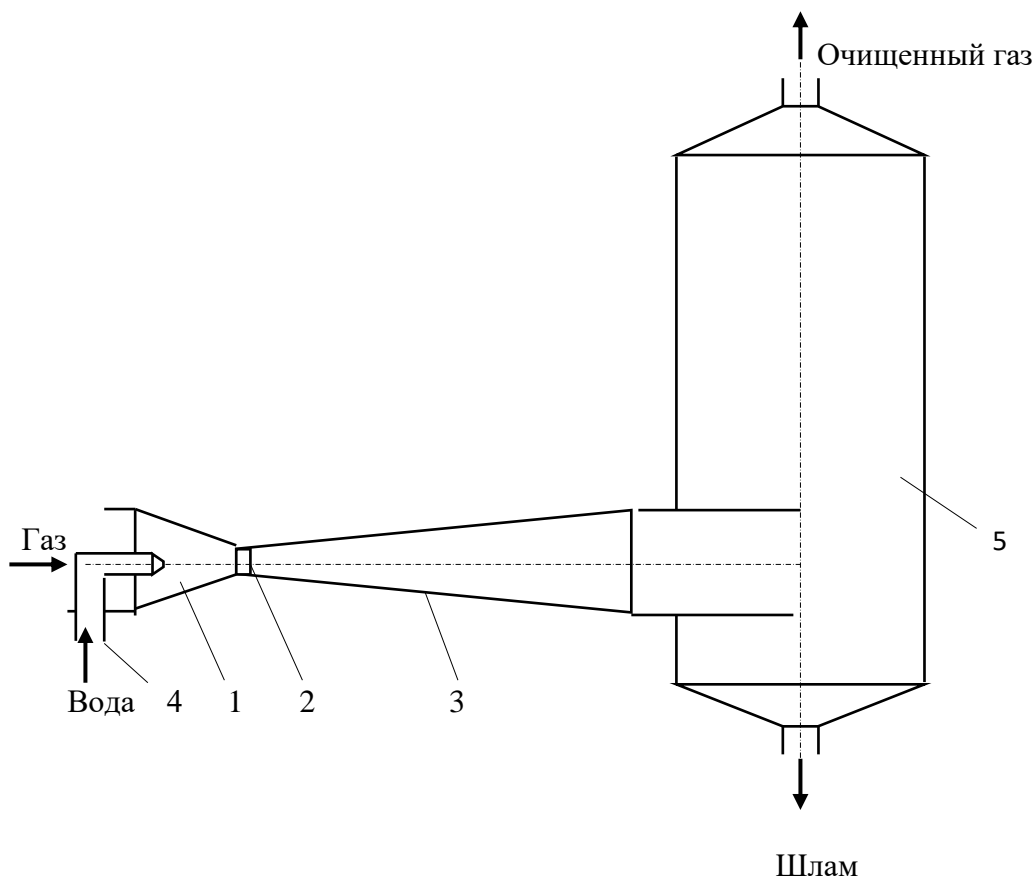
Номер варіанту	Витрата газу V_0 , м ³ /год	Розрідження перед газоочисткою p_1 , кПа	Концентрація пилу в газі C_n , г/м ³	Температура газу t_1 , °C
1	1200	1,4	1,0	40
2	1400	1,4	1,2	40
3	1600	1,4	1,4	40
4	1800	1,4	1,6	40
5	2000	1,4	1,8	40
6	1200	1,6	1,0	50
7	1400	1,6	1,2	50
8	1600	1,6	1,4	50
9	1800	1,6	1,6	50
10	2000	1,6	1,8	50
11	1200	1,8	1,0	60
12	1400	1,8	1,2	60
13	1600	1,8	1,4	60
14	1800	1,8	1,6	60
15	2000	1,8	1,8	60
16	1200	2,0	1,0	70
17	1400	2,0	1,2	70
18	1600	2,0	1,4	70
19	1800	2,0	1,6	70
20	2000	2,0	1,8	70
21	2200	2,2	1,0	80
22	2400	2,2	1,2	80
23	2600	2,2	1,4	80
24	2800	2,2	1,6	80
25	3000	2,2	1,8	80

Для всіх варіантів:

- 1) густина газу $\rho_0 = 1,26$ кг/м³;
- 2) тиск води, яка поступає на зрошення $p_{жс} = 300$ кПа;
- 3) необхідна концентрація пилу в газі на виході з апарату $C_k = 20$ мг/м³;
- 4) константи: $B = 6,9 \times 10^{-3}$, $\chi = 0,67$.

Робота скрубера Вентурі заснована на дробленні води турбулентним газовим потоком, захопленні краплями води частинок пилу, наступною їх коагуляцією і осадженні в краплевловлювачі інерційного типу.

Скрубер Вентурі включає в себе трубу Вентурі і прямотічний циклон-краплевловлювач (рис. 6.1).



1 – конфузор; 2 – горловина; 3 – дифузор; 4 – зрошувальний пристрій;
5 – краплевловлювач

Рис. 6.1. Схема скрубера Вентурі

Труба Вентурі складається з конфузора 1, призначеного для збільшення швидкості газу; горловини 2, в якій відбувається осадження частинок пилу на краплях води; дифузора 3, в якому протікають процеси коагуляції; зрошувального пристрою 4. У краплевловлювачі 5 завдяки тангенціальному вводу газу створюється обертання газового потоку, внаслідок чого змочені і укрупнені частки пилу відкидаються на стінки і безперервно видаляються з краплевловлювача у вигляді шламу.

Скрубери Вентурі можуть працювати з високою ефективністю $\eta = 96\text{--}98\%$ на пилі із середнім розміром частинок 1–2 мкм і вловлювати високодисперсні частинки пилу (до 0,01 мкм) в широкому діапазоні початковій концентрації пилу в газі – від 0,05 до 100 г/м³.

При роботі в режимі тонкого очищення швидкість газів в горловині повинна підтримуватися в межах 100–150 м/с.

Розрахунок ефективності очищення мокрих пиловловлювачів найбільш часто проводять на основі енергетичного методу.

Головним енергетичним параметром мокрого пиловловлювача є сумарна енергія зіткнення K_T , тобто витрата енергії на обробку рідиною певного обсягу газів в одиницю часу.

Чисельну величину цього параметра визначають з наступного виразу, (кДж/1000 м³ газу):

$$K_T = \Delta p + p_{жс} \frac{V_{жс}}{V_G}, \quad (6.1)$$

де Δp – гідравлічний опір апарату, Па;

$p_{жс}$ – тиск розпилювальної рідини на вході в апарат, Па;

$V_{жс}$ і V_G – об'ємні витрати рідини і газу, відповідно, м³ / с.

Відповідно до енергетичного методу розрахунку ефективність очищення мокрого пиловловлювача може бути визначена за формулою:

$$\eta = 1 - e^{-BK_T^\chi}, \quad (6.2)$$

де B і χ – константи, що залежать від фізико-хімічних властивостей і дисперсного складу пилу.

При високих ступенях очищення оцінку ефективності роботи апарату зручніше виражати не ефективністю очищення η , а числом одиниць перенесення N_q – поняттям, яке використовується в теорії тепло- і масообміну, пов'язаним з η наступною залежністю:

$$N_q = \ln \frac{1}{1 - \eta}. \quad (6.3)$$

Із співставлення виразів (6.2) і (6.3) випливає, що:

$$N_{\text{ч}} = BK_T^{\chi} . \quad (6.4)$$

Енергетичний підхід спрощує розрахунок ефективності мокрих пиловловлювачів і дає результати, що підтверджуються досвідом роботи промислових апаратів.

Порядок розрахунку скрубера Вентурі

1. Визначається необхідна ефективність η роботи апарату:

$$\eta = \frac{C_n - C_k}{C_n} , \quad (6.5)$$

де C_n – початкова концентрація пилу в газі, мг/м³;

C_k – кінцева концентрація пилу в газі, мг/м³.

2. За формулою (6.3) визначається число одиниць перенесення.

3. Використовуючи вираз (6.4) визначається питома енергія K_T , що витрачається на пиловловлювання.

4. Визначається загальний гідравлічний опір Δp скрубера Вентурі:

$$\Delta p = K_T - p_{\text{жс}} m , \quad (6.6)$$

де m – питому витрату на зрошування, приймаємо $m = 0,0012$ м³/с.

5. Визначається густина газу на вході у трубу Вентурі за робочих умов ρ_1 , кг/м³:

$$\rho_1 = \rho_0 \frac{273(101,3 - p_1)}{(273 + t_1)101,3} . \quad (6.7)$$

6. Визначається об'ємна витрата газу, що поступає в трубу Вентурі за робочих умов V_1 , м³/с:

$$V_1 = V_0 \frac{\rho_0}{\rho_1} . \quad (6.8)$$

7. Визначається витрата води для зрошування $M_{\text{жс}}$, кг/с:

$$M_{жс} = V_1 m . \quad (6.9)$$

8. Визначається температура газів на виході зі скрубера Вентурі $t_2, ^\circ\text{C}$, за наступною емпіричною формулою:

$$t_2 = (0,133 - 0,041m) t_1 + 35 . \quad (6.10)$$

9. Визначається густина газів на виході із скрубера Вентурі $\rho_2, \text{кг/м}^3$:

$$\rho_2 = \rho_0 \frac{273(101,3 - p_1 - \Delta p)}{(273 + t_2)101,3} . \quad (6.11)$$

10. Визначається об'ємна витрата газу на виході з труби Вентурі $V_2, \text{м}^3/\text{с}$:

$$V_2 = V_0 \frac{\rho_0}{\rho_2} . \quad (6.12)$$

11. Визначається діаметр циклону-краплевловлювача $D_u, \text{м}$:

$$D_u = 1,13 \sqrt{\frac{V_2}{\omega_u}} . \quad (6.13)$$

де ω_u – швидкість газу в циклоні-краплевловлювачі (приймаємо рівною 2,5 м/с).

12. Визначається висота циклону-краплевловлювача $H, \text{м}$:

$$H = 2,5D_u . \quad (6.14)$$

13. Визначається гідравлічний опір циклону-краплевловлювача $\Delta p_u, \text{Па}$:

$$\Delta p_u = \xi_u \frac{\omega_u^2 \rho_2}{2} , \quad (6.15)$$

де ξ_u – коефіцієнт опору циклону-краплевловлювача (для прямохідного циклону $\xi_u = 30 - 33$).

14. Визначається гідравлічний опір труби Вентурі Δp_T , Па:

$$\Delta p_T = \Delta p - \Delta p_u . \quad (6.16)$$

15. Визначається коефіцієнт опору, зумовлений вводом зрошувальної рідини, для нормалізації труби Вентурі ξ_p :

$$\xi_p = 0,63 \xi_c m^{-0,3} \quad (6.17)$$

де ξ_c – коефіцієнт опору сухої труби ($\xi_c = 0,12 - 0,15$);

m – масова витрата газу, $m = 0,0012$ кг/с.

16. Визначається необхідна швидкість газів у горловині труби Вентурі ω_2 , м/с:

$$\omega_2 = \sqrt{\frac{2\Delta p_T}{\xi_c \rho_2 + \xi_p \rho_p m}} . \quad (6.18)$$

ρ_p – густина зрошувальної рідини, $\rho_p = 1000$ кг/м³

17. Визначається діаметр горловини труби Вентурі d , м:

$$d = 1,13 \sqrt{\frac{V_2}{\omega_2}} . \quad (6.19)$$

За одержаним діаметром знаходять всі решти розміри нормалізованої труби Вентурі.

Зміст відповіді:

Відповідь до лабораторної роботи повинна містити:

- 1) Завдання з вихідними даними;
- 2) Схему скрубера Вентурі;
- 3) Розрахунок скрубера Вентурі;
- 4) Висновки.

Практична робота № 7

РОЗРАХУНОК АБСОРБЕРА

Завдання: Відповідно до заданого варіанту (табл. 7.1) знайти діаметр і висоту насадкового абсорбера, заповненого керамічними кільцями розміром $25 \times 25 \times 3$ мм, для очищення повітря від парів ацетону водою

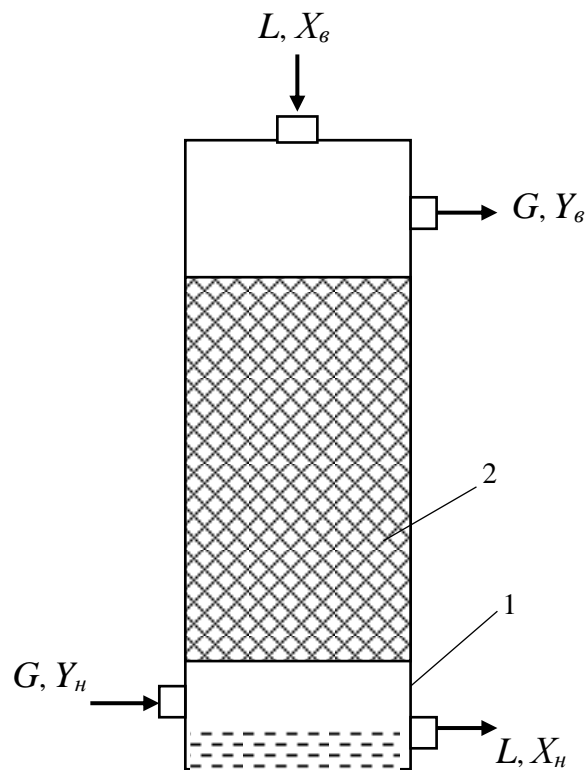
Таблиця 7.1

Вихідні дані

Номер варіанту	Витрата води L , кг/год	Витрата повітря Q , м ³ /год	Початкова концентрація ацетону в повітрі y_n , % (об.)	Ступінь поглинання, C_n
1	2800	1200	4	0,96
2	2820	1210	4	0,96
3	2840	1220	4	0,96
4	2860	1230	4	0,96
5	2880	1240	4	0,96
6	2900	1250	5	0,96
7	2920	1260	5	0,96
8	2940	1270	5	0,96
9	2960	1280	5	0,96
10	2980	1290	5	0,96
11	3000	1300	6	0,97
12	3020	1310	6	0,97
13	3040	1320	6	0,97
14	3060	1330	6	0,97
15	3080	1340	6	0,97
16	3100	1350	7	0,97
17	3120	1360	7	0,97
18	3140	1370	7	0,97
19	3160	1380	7	0,97
20	3180	1390	7	0,97
21	3200	1400	8	0,98
22	3220	1410	8	0,98
23	3240	1420	8	0,98
24	3260	1430	8	0,98
25	3280	1440	8	0,98

Для всіх варіантів:	1) середня температура в абсорбері $T = 293 \text{ K}$;
	2) коефіцієнт масопередачі $K_y = 0,4 \text{ кмоль ацетону / (м}^2 \cdot \text{ч} \times$ $\times \text{ кмоль ацетону / кмоль повітря)}$;
	3) коефіцієнт змочування насадки $\psi = 1$.
Рівняння лінії рівноваги:	$Y^* = 1,68 X$

Найбільшого розповсюдження для очищення відхідних газів від токсичних домішок отримали абсорбційні методи. Процеси абсорбції проводять в поверхневих, плівкових, насадкових, тарілчастих і розпилюючих абсорберах. Схема насадкового абсорбера наведена на рис. 7.1.



1 – корпус; 2 – насадка; L – масова витрата рідини; G – масова витрата газу; X_g, X_n – початкова і кінцева концентрації домішок в рідині на поверхні і в низу абсорбера; Y_g, Y_n – початкова і кінцева концентрації домішок в газі на поверхні і в низу абсорбера

Рис. 7.1. Схема насадкового абсорбера

Розрахунок діаметру та висоти насадкового абсорбера проводиться в такій послідовності.

Визначаємо кількість ацетону, що поглинається M , кмоль/год:

$$M = \frac{Q y_n c_n}{(1 - y_n) 22,4}, \quad (7.1)$$

де Q – витрата повітря, м³/год (табл.1);

y_n – початкова концентрація ацетону в повітрі, частки од. (табл. 1);

c_n – ступінь поглинання, частки од. (табл. 7.1).

Початкова концентрація ацетону в воді, яка подається на верх абсорбера, $X_g = 0$.

Кінцева концентрація ацетону у воді, яка витікає вниз з абсорбера X_n , кмоль ацетону/кмоль води:

$$X_n = \frac{M}{L / M_B}, \quad (7.2)$$

де M_g – мольна маса води, $M_g = 18$;

L – витрата води, кг/год (табл. 7.1).

Початкова концентрація ацетону в повітрі внизу при вході в абсорбер Y_n , кмоль ацетону/кмоль повітря:

$$Y_n = \frac{y_n}{1 - y_n}. \quad (7.3)$$

Кінцева концентрація ацетону в повітрі, що виходить з абсорбера Y_g , кмоль ацетону/кмоль повітря:

$$Y_g = \frac{y_n (1 - c_n)}{1 - y_n}. \quad (7.4)$$

Знаходимо рушійну силу абсорбції в низу абсорбера ΔY_n , кмоль ацетону/кмоль повітря:

$$\Delta Y_n = Y_n - Y_n^*, \quad (7.5)$$

Значення Y_n^* знаходимо за рівнянням рівноважної лінії для X_n , що відповідає низу абсорбера:

$$Y_n^* = 1,68 X_n, \quad (7.6)$$

Рушійна сила абсорбції на верху абсорбера ΔY_6 , кмоль ацетону/кмоль повітря:

$$\Delta Y_6 = Y_6 - Y_6^*, \quad (7.7)$$

$Y_6^* = 1,68 X_6$, а так як $X_6 = 0$, то $\Delta Y_6 = Y_6$

Середня рушійна сила ΔY_{cp} , кмоль ацетону/кмоль повітря:

$$\Delta Y_{cp} = \frac{\Delta Y_n - \Delta Y_6}{2,31g \frac{\Delta Y_n}{\Delta Y_6}}. \quad (7.8)$$

Необхідну поверхню масопередачі F , м², знаходимо за рівнянням:

$$F = \frac{M}{K_y \Delta Y_{cp}}, \quad (7.9)$$

де K_y – коефіцієнт масопередачі (табл. 1).

Об'єм V , м³, шару керамічних кілець, необхідний для створення знайденої поверхні, при коефіцієнті змочування насадки $\psi = 1$ (табл. 1) дорівнює:

$$V = \frac{F}{\sigma}, \quad (7.10)$$

де σ – питома поверхня насадки, $\sigma = 204$ м²/м³.

Визначимо фіктивну швидкість газу ω_3 в точці інверсії з рівняння (7.11):

$$\lg \left(\frac{\omega_3^2 \sigma \rho_g \mu_{ж}^{0,16}}{g V_{cv}^3 \rho_{ж}} \right) = A - 1,75 \left(\frac{L}{G} \right)^{0,25} \left(\frac{\rho_g}{\rho_{ж}} \right)^{0,125}, \quad (7.11)$$

де g – ускорення вільного падіння, $g = 9,8$ м/с²;

V_{cv} – вільний об'єм насадки, $V_{cv} = 0,74$ м³/м³;

ρ_g і $\rho_{ж}$ – густини газу і рідини, кг/м³; $\rho_{ж} = 1000$ кг/м³;

$\mu_{жс}$ – динамічний коефіцієнт в'язкості рідини, $\mu_{жс} = 1$ МПа·с;
 L и G – масові витрати рідини і газу, кг/с;
 $A = 0,022$ для насадки з кілець або спіралей.
 Густина газу ρ_2 рівна:

$$\rho_2 = \rho_o \frac{T_o}{T}, \quad (7.12)$$

де ρ_o – густина повітря за нормальних умов, $\rho_o = 1,293$ кг/м³;
 T – середня температура в абсорбері, $T = 293$ К (табл. 1);
 $T_o = 273$ К.
 Масова витрата газу G дорівнює:

$$G = Q \cdot \rho_o, \quad (7.13)$$

де Q – витрата повітря, м³/год (табл. 7.1).
 Робоча (фіктивна) швидкість газу ω для абсорберів, які працюють у плівковому режимі:

$$\omega = 0,75 \omega_3. \quad (7.14)$$

Площа поперечного перерізу абсорбера S , м²:

$$S = \frac{G}{3600 \omega \rho_2}. \quad (7.15)$$

Знайдемо діаметр корпусу абсорбера D , м:

$$D = \sqrt{\frac{4S}{\pi}}. \quad (7.16)$$

Необхідна висота насадки H_n , м:

$$H_n = \frac{V}{S}, \quad (7.17)$$

Зміст відповіді:

Відповідь до лабораторної роботи повинна містити:

- 1) Завдання з вихідними даними;
- 2) Схему абсорбера;
- 3) Розрахунок абсорбера;
- 4) Висновки.

Практична робота № 8

РОЗРАХУНОК ОБОРОТНОЇ СИСТЕМИ ВОДОПОСТАЧАННЯ

Завдання: Відповідно до заданого варіанту (табл. 8.1) визначити величину продувки Q_3 (скидання частини оборотної води з системи) і витрати свіжої води $Q_{\text{свіж}}$. Що додається в систему з водою для компенсації втрат води.

Таблиця 8.1

Вихідні дані

Номер варіанту	Використання оборотної води Q , м ³ /год	Температура води, яка поступає на охолоджувач, t_1 , °C	Охолоджувач
1	7800	40	Вентиляторна градирня з краплевловлювачем
2	8000	40	
3	8200	40	
4	8400	40	
5	8600	40	
6	8800	42	Баштова градирня без краплевловлювача
7	9000	42	
8	9200	42	
9	9400	42	
10	9600	42	
11	9800	44	Баштова градирня з краплевловлювачем
12	10000	44	
13	10200	44	
14	10400	44	
15	10600	44	

Продовження таблиці 8.1

16	10800	46	Вентиляторна градирня з краплевловлювачем
17	11000	46	
18	11200	46	
19	11400	46	
20	11600	46	
21	11800	48	Бризкальний басейн
22	12000	48	
23	12200	48	
24	12400	48	
25	12600	48	
<p>Для всіх варіантів:</p> <ol style="list-style-type: none"> 1) температура охолодженої води $t_2 = 28$ °С; 2) температура повітря, $t_{нов} = 20$ °С; 3) лімітуючий забруднювач – загальний вміст солі. 			

У промисловому водопостачанні основну роль відіграють системи оборотного водопостачання. Нагріта в теплообмінних апаратах оборотна вода охолоджується в градирнях, бризкальних басейнах, водосховищах, ставках-охолоджувачах або інших пристроях і циркуляційними насосами знову подається в цикл. При цьому вона багаторазово і послідовно піддається різним фізико-хімічним впливам – змінює температуру, аерується, в деяких випадках забруднюється і частково втрачається внаслідок випаровування і краплинного виносу в атмосферу. Випаровування частини води викликає поступове підвищення її мінералізації. Вода стає корозійно-активною, здатною до відкладення мінеральних солей, поступово в ній накопичуються пил і продукти корозії. Тому для поповнення втрат оборотної води і відновлення її якості, системи отримують підживлювальну воду.

Оборотне водопостачання можна здійснити у вигляді єдиної системи для всього промислового підприємства або у вигляді окремих циклів для окремого цеху або групи цехів.

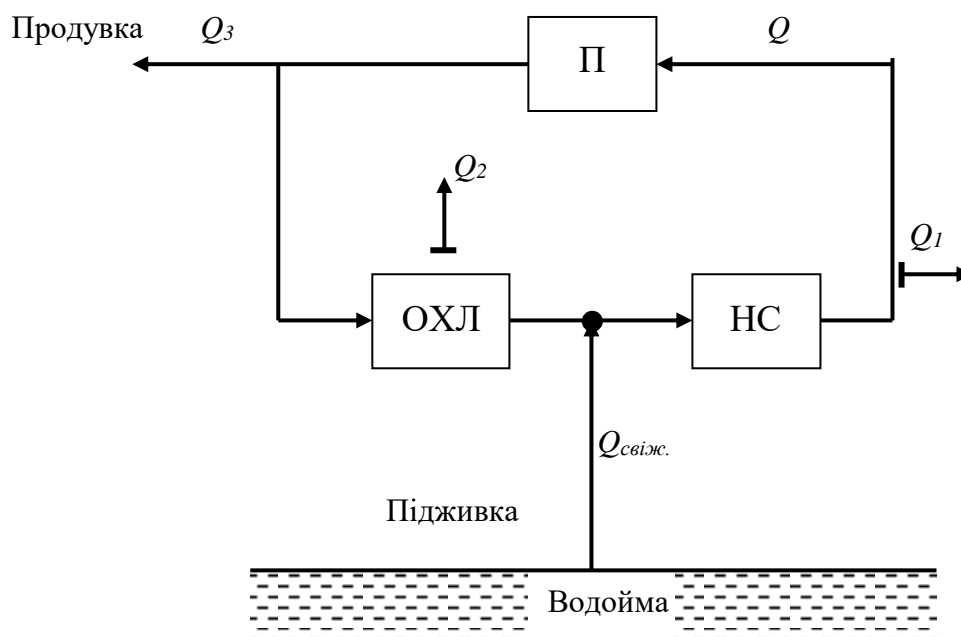
У звичайних системах оборотного водопостачання, де вода яка циркулює не забруднюється технологічними продуктами, підвищення мінералізації попереджається продувкою (скиданням частини оборотної води) і поповненням системи підживлювальною свіжою водою з природних джерел, яка проходить необхідне очищення і коригування складу.

Залежно від якості оборотної води і вимог, що ставляться до якості споживаної води, частина загальних витрат оборотної води може піддаватися обробці (пом'якшення, знесолення, видалення суспензій і т.п.) з наступним поверненням її в систему.

Замість свіжої води для підживлення можна використовувати доочищену до норм якості технічної води суміш промислових і побутових стічних вод, які попередньо пройшли біологічне очищення, або промислові стоки після досить глибокої локальної фізико-хімічної очистки.

Підживлення замкнутих систем свіжою водою допускається в разі, якщо недостатньо очищених стічних вод для поповнення втрат води.

Схема оборотної системи водопостачання з охолодженням води і підживленням свіжою водою з водойми представлена на рис. 8.1.



П – промислове виробництво; ОХЛ – система охолодження води; НС – насосна станція; Q – використання оборотної води; Q_1 – втрати води при випаровуванні; Q_2 – втрати води при розбризкуванні; Q_3 – втрати води під час продування

Рис. 8.1. Схема оборотної системи водопостачання

Втрати води на випаровування при охолодженні Q_1 , м³/год, визначаються за формулою:

$$Q_1 = K_{вин} \Delta t Q, \quad (8.1)$$

де $K_{вип}$ – коефіцієнт, що враховує частку тепловіддачі при випаровуванні у загальній тепловіддачі, який приймається для бризкальних басейнів і градирень в залежності від температури повітря (за сухим термометром) (табл. 8.2), а для водосховищ (ставків)-охолоджувачів залежно від природної температури у водотоці;

Δt – перепад температур води, °С;

Q – використання оборотної води (табл. 8.1), м³/год.

Перепад температур води дорівнює:

$$\Delta t = t_1 - t_2 \quad , \quad (8.2)$$

де t_1 – температура води, що надходить на охолоджувач (ставок, бризкальний басейн, градирню) (табл. 8.1);

t_2 – температура охолодженої води.

Таблиця 8.2

Температура повітря $t_{пов}, ^\circ\text{C}$	0	10	20	30	40
Значення коефіцієнту $K_{вип}$ для градирень і бризкальних басейнів	0,001	0,0012	0,0014	0,0015	0,0016

Втрати води Q_2 в бризкальних басейнах і градирнях внаслідок розбризкування приймаються за табл. 8.3 (СНиП 2.04.02-84)

Відносні величини втрат води в результаті випаровування p_1 , розбризкування p_2 і продувки p_3 (в частках) визначаються таким чином:

$$p_1 = \frac{Q_1}{Q}; \quad p_2 = \frac{Q_2}{Q}; \quad p_3 = \frac{Q_3}{Q}, \quad (8.3.1)$$

де Q_1, Q_2, Q_3 – абсолютні величини втрат води при випаровуванні, розбризкуванні и продувці відповідно, м³/год.

Таблиця 8.3

Охолоджувач	Втрати води Q_2 внаслідок віднесення вітром, % витрати охолоджуваної води
Вентиляторні градирні з водовловлювальними пристроями:	
при відсутності в оборотній воді токсичних речовин;	0,1 – 0,2
при наявності токсичних речовин	0,05
Башневі градирні без водовловлювальних пристроїв	0,5 – 1
Башневі градирні з водовловлювальними пристроями	0,01 – 0,05
Відкриті і бризкальні градирні	1 – 1,5
Бризкальні басейни продуктивністю, м ³ /год:	2 – 3
до 500	1,5 – 2
> 500 до 5000	0,75 - 1
> 5000	

Вимоги до якості оборотної води і води для підживлення теплообмінних систем оборотного водопостачання в хімічній промисловості наведено в табл. 8.4.

Таблиця 8.4

Показник	Оборотна вода	Підживлювальна вода	
		при роботі зі скидом (продувкою)	при роботі без скиду (замкнутий цикл)
Твердість, екв/м ³ :			
карбонатна	2,5	2	0,9
постійна	5	4	1,9
Загальний вміст солі, г/м ³	1200	900	445
Окислюваність перманганатна (на O ₂), г/м ³	8 – 15	11,8 – 12,8	3 – 5,7
ХПК (на O ₂), г/м ³	70	55	26
Вміст, г/м ³ :			
хлоридів	300	237	112
сульфатів	350 – 500	277 – 395	119 – 187
фосфору і азоту (сума)	3	2,4	1,1
завислих частинок	30	23,6	11,2
масла і смолоутворюючих речовин	0,3	0,25	0,10

Ті ж величини, виражені у відсотках, набувають вигляду:

$$p_1 = \frac{Q_1}{Q} 100\% ; \quad p_2 = \frac{Q_2}{Q} 100\% ; \quad p_3 = \frac{Q_3}{Q} 100\% ; \quad (8.3.2)$$

Розрахункова гранична концентрація $C_{гр}$ солей або іншого лімітуючого забруднювача в оборотній системі визначається рівнянням:

$$C_{гр} = \frac{p_1 + p_2 + p_3}{p_2 + p_3} C_0, \quad (8.4)$$

де p_1, p_2, p_3 – відносні величини втрат води в результаті випаровування, розбризкування та продувки відповідно (у частках);

C_0 – концентрація солі (або іншого лімітуючого забруднювача) у воді, що додається в систему.

Величина $k_y = \frac{p_1 + p_2 + p_3}{p_2 + p_3}$ називається коефіцієнтом ипарювання.

При відомих значеннях $C_{гр}$ і C_0 (відповідно до вимог якості оборотної та підживлювальної води) (табл. 8.4) можна знайти p_3 , а значить і величину продувки Q_3 , м³/год.

Величина витрати свіжої води $Q_{свіж.}$, м³/год, що додається в оборотну систему з водойми для компенсації втрат води дорівнює:

$$Q_{свіж.} = Q_1 + Q_2 + Q_3 . \quad (8.5)$$

Зміст відповіді:

Відповідь до лабораторної роботи повинна містити:

- 1) Завдання з вихідними даними;
- 2) Схему оборотної системи;
- 3) Розрахунок оборотної системи;
- 4) Висновки.

Практична робота № 9

РОЗРАХУНОК ЗАМКНУТОЇ СИСТЕМИ ВОДОКОРИСТУВАННЯ

Завдання: Відповідно до заданого варіанту (табл. 9.1) визначити максимально можливу концентрацію солей у воді продувки c_3 після знесолення її для повернення в цикл водокористування і підтримки постійної витрати і солемісту в ньому.

Таблиця 9.1

Вихідні дані

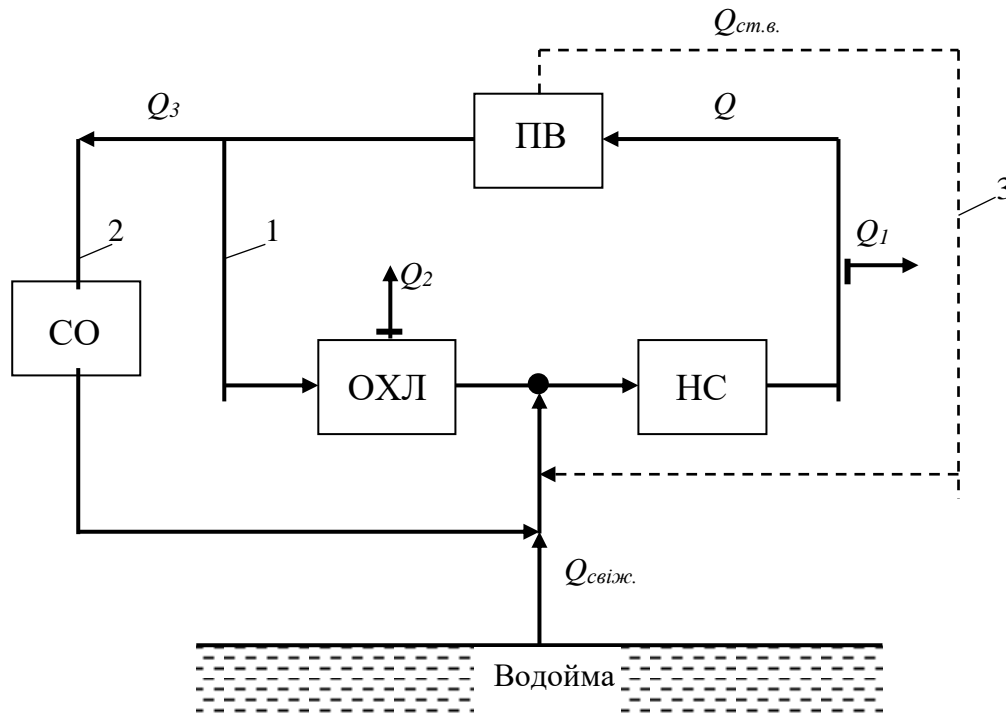
Номер варіанту	Витрата оборотної води Q , м ³ /год	Витрата стічної води $Q_{ст.в.}$, м ³ /год	Солеміст стічної води $C_{ст.в.}$, мг/л
1	7800	7,8	1780
2	8000	8,0	1800
3	8200	8,2	1820
4	8400	8,4	1840
5	8600	8,6	1860
6	8800	8,8	1880
7	9000	9,0	1900
8	9200	9,2	1920
9	9400	9,4	1940
10	9600	9,6	1960
11	9800	9,8	1980
12	10000	10,0	2000
13	10200	10,2	2020
14	10400	10,4	2040
15	10600	10,6	2060
16	10800	10,8	2080
17	11000	11,0	2100
18	11200	11,2	2120
19	11400	11,4	2140
20	11600	11,6	2160
21	11800	11,8	2180
22	12000	12,0	2200
23	12200	12,2	2220
24	12400	12,4	2240
25	12600	12,6	2260

Для всіх варіантів:

- 1) гранична концентрація солей в системі $C_{гр} = 800$ мг/л;
- 2) втрати води в результаті випаровування $p_1 = 1,5$ %;
- 3) втрати води в результаті розбризкування $p_2 = 0,5$ %;
- 4) величина продувки $p_3 = 0,5$ %;
- 5) вміст солей у свіжій воді $C_{свіж.} = 200$ мг/л.

Найбільш перспективний шлях зменшення споживання свіжої води – це створення оборотних і замкнутих систем водокористування.

У замкнутих безпродувних системах стабілізацію оборотної води виробляють шляхом виведення частини оборотної води для коригування її мінерального складу і подальшого повернення в цикл роздільно або спільно зі свіжою підживлювальною водою (рис. 9.1).



1 – основний цикл водообороту; 2 – цикл очищення і повернення води продувки;

3 – можливий цикл повернення стічної води виробництва;

ПВ – промислове виробництво; ОХЛ – система охолодження води; НС – насосна станція; СО – система обробки (очищення) частини води;

Рис. 9.1. Схема замкнутої системи водокористування

Замість свіжої води для підживлення можна використовувати доочищену до норм якості технічної води суміш промислових і побутових стічних вод, які попередньо пройшли біологічне очищення, або промислові стоки після досить глибокої локальної фізико-хімічної очистки.

Підживлення замкнутих систем свіжою водою допускається в разі, якщо недостатньо очищених стічних вод для поповнення втрат води.

Нагріта в теплообмінних апаратах оборотна вода охолоджується в градирнях, бризкальних басейнах, водосховищах-охолоджувачах або інших пристроях.

Відносні величини втрат води в результаті випаровування p_1 , розбризкування p_2 і продувки p_3 (у частках) визначаються таким чином:

$$p_1 = \frac{Q_1}{Q}; \quad p_2 = \frac{Q_2}{Q}; \quad p_3 = \frac{Q_3}{Q}, \quad (9.1)$$

де Q_1, Q_2, Q_3 – абсолютні величини втрат води при випаровуванні, розбризкуванні і продувці відповідно, м³/год.

Ті ж величини, виражені у відсотках, набувають вигляду:

$$p_1 = \frac{Q_1}{Q} 100\%; \quad p_2 = \frac{Q_2}{Q} 100\%; \quad p_3 = \frac{Q_3}{Q} 100\%, \quad (9.2)$$

Розрахункова гранична концентрація C_{zp} солей або іншого лімітуючого забруднювача в оборотній системі визначається рівнянням:

$$C_{zp} = \frac{p_1 + p_2 + p_3}{p_2 + p_3} C_o, \quad (9.3)$$

де p_1, p_2, p_3 – відносні величини втрат води в результаті випаровування, розбризкування та продувки відповідно (у частках);

C_o – допустима концентрація солі (або іншого лімітуючого забруднювача) у воді, що додається в систему.

Порядок розрахунку

1. Відповідно до схеми замкнутої системи водовикористання (рис. 9.1) визначимо допустиму концентрацію солей C_o у воді, що додається в систему водокористування, яка сформована з витрат очищеної продувної Q_3 , свіжої $Q_{свіж.}$ та виробничої стічної вод $Q_{ст.в.}$ з рівняння (9.3).

2. Знайдемо витрати свіжої води $Q_{свіж.}$, що додається в систему з водойми для компенсації втрат при випаровуванні Q_1 і розбризкуванні Q_2 , що визначаються за виразами (9.2). При цьому необхідно врахувати, що стічна вода, яка додається в оборотну систему $Q_{ст.в.}$, є технологічною, тобто:

$$Q_{\text{свіж.}} = Q_1 + Q_2 - Q_{\text{ст.в.}} \quad (9.4)$$

3. Складемо рівняння матеріального балансу:

$$(Q_3 + Q_{\text{ст.в.}} + Q_{\text{свіж.}}) c_0 = Q_3 c_3 + Q_{\text{ст.в.}} c_{\text{ст.в.}} + Q_{\text{свіж.}} c_{\text{свіж.}} \quad (9.5)$$

4. Знайдемо з рівняння матеріального балансу максимально можливу концентрацію солей у воді продувки c_3 після знесолення її для повернення в цикл водокористування.

Зміст відповіді:

Відповідь до лабораторної роботи повинна містити:

- 1) Завдання з вихідними даними;
- 2) Схему замкнутої системи;
- 3) Розрахунок замкнутої системи;
- 4) Висновки.

Практична робота № 10

РОЗРАХУНОК СИСТЕМИ ВОДОКОРИСТУВАННЯ ЗІ СТАВКОМ-ОХОЛОДЖУВАЧЕМ

Завдання: 1) визначити необхідний об'єм ставка-охолоджувача V_0 ; 2) визначити зміну концентрації домішки c_{ki} у воді ставка в наступні роки (тобто час стабілізації складу) відповідно до заданого варіанту (табл. 10.1).

Таблиця 10.1

Вихідні дані

Н омер варіанту	Витрата води на власні потреби $Q_{\text{в.п.}}$, млн.м ³ /год	Витрата стічної води $Q_{\text{ст.в.}}$, млн.м ³ /год	Солевміст стічної води $c_{\text{ст.в.}}$, г/м ³
1	0,1	0	0
2	0,2	0,001	1800
3	0,3	0,002	1820
4	0,4	0,003	1840
5	0,5	0,004	1860
6	0,6	0,005	1880

Закінчення таблиці 10.1

7	0,7	0,006	1900
8	0,8	0,007	1920
9	0,9	0,008	1940
10	1,0	0,009	1960
11	1,1	0,010	1980
12	1,2	0,011	2000
13	1,3	0,012	2020
14	1,4	0,013	2040
15	1,5	0,014	2060
16	1,6	0,015	2080
17	1,7	0,016	2100
18	1,8	0,017	2120
19	1,9	0,018	2140
20	2,0	0,019	2160
21	2,1	0,020	2180
22	2,2	0,021	2200
23	2,3	0,022	2220
24	2,4	0,023	2240
25	2,5	0,024	2260

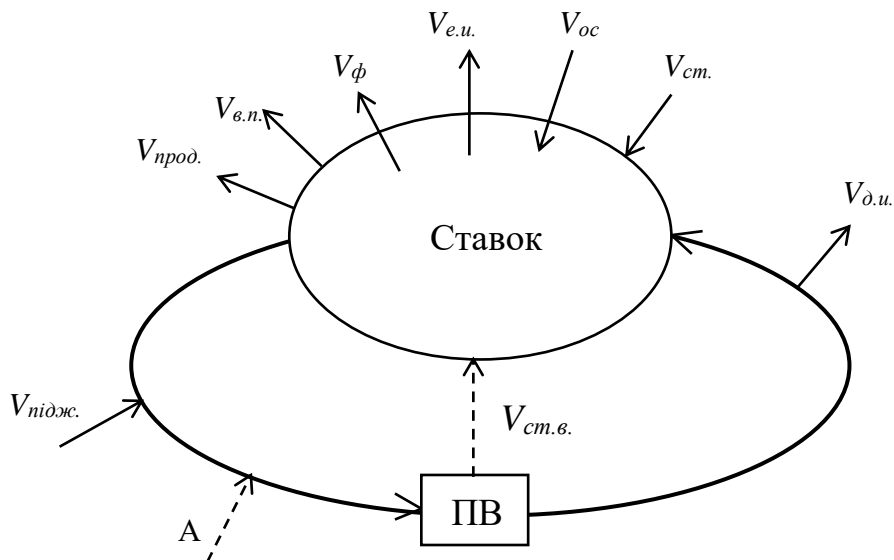
Для всіх варіантів:

- 1) витрати, млн.м³/рік: - стоку атмосферних вод $Q_{ст.} = 0,4$;
 - атмосферних опадів $Q_{он.} = 2,2$;
 - продувки $Q_{прод.} = 0,1$;
 - фільтраційних витоків $Q_{ф} = 3$;
 - природного випаровування $Q_{н.в.} = 5,2$;
 - додаткового випаровування $Q_{д.в.} = 2,5$;

- 2) концентрації забруднювача, г/м³:
 - на початку першого річного циклу $C_{ол} = 150$;
 - у стоці атмосферних вод $C_{ст.} = 150$;
 - у підживлювальній воді $C_{підж.} = 30$;
 - кінцева за перший рік $C_{кл} = 130$;

- 3) реагенти в систему не додаються ($A = 0$).

У системах зі ставком-охолоджувачем (рис. 10.1) концентрація солей збільшується досить повільно. Зростання концентрації залежить від багатьох факторів. Системи зі ставками займають проміжне положення між відкритими і замкненими системами. Баланс солей в таких системах зазвичай складають для великого проміжку часу, наприклад року.



ПВ – промислове виробництво

Рис. 10.1. Схема системи водокористування зі ставком-охолоджувачем

Матеріальний баланс за лімітуючою домішкою в системі водоспоживання для розрахункового періоду (рік) має наступний вигляд:

$$V_o c_o + A + Q_{підж.} c_{підж.} + Q_{ст.} c_{ст.} + Q_{ст.в.} c_{ст.в.} - Q_{прод.} \frac{c_o + c_k}{2} - Q_{e.n.} \frac{c_o + c_k}{2} - Q_{\phi} \frac{c_o + c_k}{2} = V_o c_k; \quad (10.1)$$

$$Q_{підж.} = Q_{прод.} + Q_{e.n.} + Q_{\phi} + Q_{п.в.} + Q_{д.в.} - Q_{оп.} - Q_{ст.} - Q_{ст.в.}, \quad (10.2)$$

де V_o – об’єм води в ставку-охолоджувачі;
 c_o, c_k – концентрація забруднювача (наприклад, солей) у ставку на початку та в кінці річного циклу;
 A – кількість реагентів (хлоридів, сульфатів, кальцію, магнію, заліза), що вводяться в ставок-охолоджувач на протязі року для обробки всього циркуляційного потоку або його частини (хлорування, підкислення, коагулювання та ін.);
 $Q_{підж.}$ – річний об’єм води, що поступає в систему за рахунок підживки;
 $c_{підж.}$ – концентрація забруднювача в підживлювальній воді;

$Q_{ст.}$ – річний об'єм стоку атмосферних вод у ставок;

$C_{ст.}$ – середня концентрація забруднювача в стоку атмосферних вод;

$Q_{ст.в.}$ – річний об'єм стічних вод, які поступають у систему з промислового виробництва;

$C_{ст.в.}$ – середня концентрація забруднювача в стічній воді;

$Q_{оп.}$ – річний об'єм води, яка поступає в ставок-охолоджувач за рахунок атмосферних опадів;

$Q_{прод.}$, $Q_{в.п.}$, $Q_{ф.}$, $Q_{п.в.}$, $Q_{д.в.}$ – річні об'єми води, що втрачається із ставка-охолоджувача відповідно за рахунок продувки, власних потреб водоочисних пристроїв, фільтраційних витоків, природного випаровування, додаткового випаровування.

Рівняння матеріального балансу дає можливість визначити об'єм ставка-охолоджувача за інших заданих або розрахованих величин. При експлуатації водооборотної системи, коли об'єм ставка-охолоджувача відомий, зазвичай розраховують величину продування або концентрацію забруднювача на кінець річного циклу.

Порядок розрахунку

1. Складається матеріальний баланс за лімітуючою домішкою для розрахункового періоду (рік);

2. З рівняння матеріального балансу визначається об'єм ставка-охолоджувача.

3. При відомому значенні об'єму ставка-охолоджувача визначаються концентрації забруднювача в ставку на кінець річного циклу $c_{к1}$ ($c_{к2}$, $c_{к3}$ і т.д.) у наступні роки, приймаючи $c_{о2} = c_{к1}$, $c_{о3} = c_{к2}$ і т.д. до стабілізації концентрації. Термін практично повної стабілізації концентрації становить 8–10 років. Результати розрахунків вносяться в таблицю 10.2:

Таблиця 10.2

Результати розрахунків стабілізації концентрації

Рік	1	2	3	4	5	6	7	8	9	10
$c_{кi}$, г/м ³	130									

Зміст відповіді:

Відповідь до лабораторної роботи повинна містити:

- 1) Завдання з вихідними даними;
- 2) Схему системи водокористування зі ставком-охолоджувачем;
- 3) Розрахунок системи водокористування;
- 4) Таблицю з результатами розрахунків стабілізації концентрації;
- 5) Висновки.

Практична робота № 11

РОЗРАХУНОК ВЕРТИКАЛЬНОГО ВІДСТІЙНИКА

Завдання: Розрахувати вертикальний відстійник відповідно із заданим варіантом (табл. 11.1).

Таблиця 11.1

Вихідні дані

Номер варіанту	Витрата стічної води Q , м ³ /год	Густина частинок $\rho_{ч}$, кг/м ³	Діаметр частинок d , мкм
1	100	2200	15
2	110	2200	20
3	120	2200	25
4	130	2200	30
5	140	2200	35
6	150	2300	15
7	160	2300	20
8	170	2300	25
9	180	2300	30
10	190	2300	35
11	200	2400	15
12	210	2400	20
13	220	2400	25
14	230	2400	30
15	240	2400	35
16	250	2500	15
17	260	2500	20
18	270	2500	25
19	280	2500	30
20	290	2500	35
21	300	2600	15
22	310	2600	20

Закінчення таблиці 11.1

23	320	2600	25
24	330	2600	30
25	340	2600	35
26	350	2700	15
27	360	2700	20
28	380	2700	25
29	390	2700	30
30	400	2700	35

Для всіх варіантів: 1) густина рідини $\rho = 1066 \text{ кг/м}^3$;
2) динамічна в'язкість рідини $\mu_p = 1,14 \cdot 10^{-3} \text{ Па}\cdot\text{с}$.

При очищенні стічних вод широко поширені процеси поділу гетерогенних систем на окремі фази шляхом осадження частинок дисперсної фази в дисперсійному середовищі під дією різних зовнішніх сил. Так, для виділення твердих часток з рідких середовищ широко застосовуються відстійники, засновані на осадженні частинок під дією сили тяжіння (рис. 11.1).

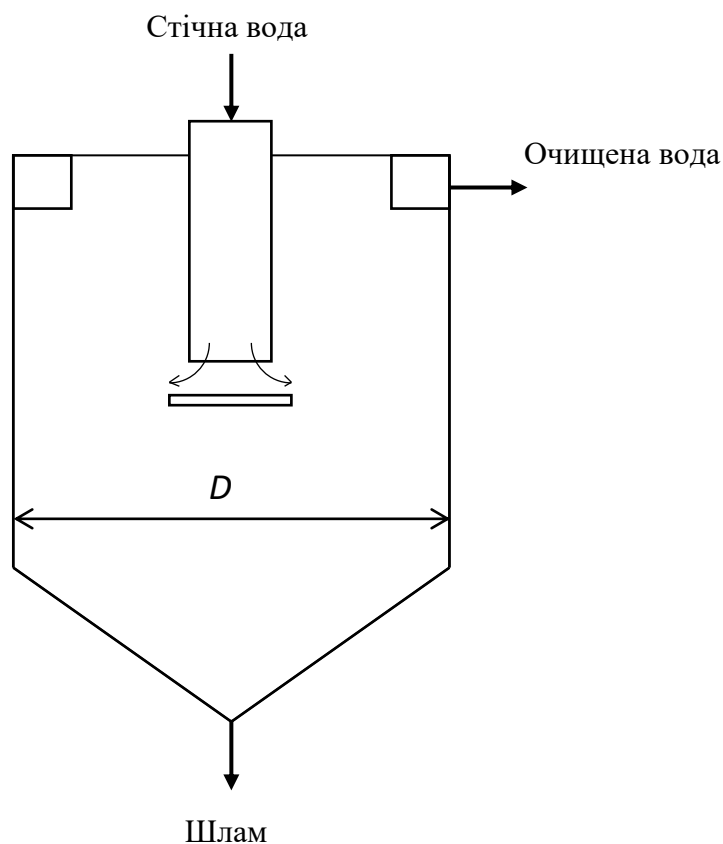


Рис. 11.1. Схема вертикального відстійника

При русі частинки в рідині виникає опір, величина якого залежить головним чином від режиму руху, форми і поверхні рухомої частки.

Ламінарний режим руху має місце при малих розмірах частинок і високій в'язкості середовища, що обумовлює невеликі швидкості руху частинки.

Турбулентний режим руху частинки в рідині спостерігається при великих розмірах частинок і малій в'язкості середовища, тобто при високих швидкостях руху частинок, коли все більшу роль починають відігравати сили інерції.

Перехід від ламінарного до турбулентного руху характеризується критичними значеннями чисел Рейнольдса Re і Архімеда Ar .

Розглянемо процес осадження твердої частинки в нерухомому рідкому середовищі під дією сили тяжіння.

Якщо частинка масою m починає опускатися під дією сили тяжіння, через деякий проміжок часу настане динамічна рівновага: сила тяжіння стане дорівнює силі опору середовища і частинка стане рухатися рівномірно. Швидкість такого рівномірного руху частинки в середовищі називають швидкістю осадження W_{oc} .

Швидкість осадження W_{oc} можна розрахувати за формулою Стокса, яка відповідає ламінарному режиму осадження кулястих частинок в нерухомому газоподібному або рідкому середовищі під дією сили тяжіння:

$$w_{oc} = \frac{gd^2(\rho_c - \rho)}{18\mu}, \quad (11.1)$$

де d – діаметр кулястої частинки (табл. 11.1), м;

ρ – густина рідини (табл. 11.1), кг/м³;

ρ_c – густина матеріалу частинки (табл. 11.1), кг/м³;

μ – динамічний коефіцієнт в'язкості середовища (табл. 11.1), Па·с;

g – прискорення вільного падіння, $g = 9,81$ м/с².

Більш зручно для визначення W_{oc} користуватися методом Лященко, використовуючи вираз для критерію Архімеда Ar :

$$Ar = \frac{gd^3\rho(\rho_c - \rho)}{\mu^2}. \quad (11.2)$$

За відомим критерієм Архімеда можна визначити режим осадження та значення критерію Рейнольдса Re :

- для ламінарного режиму $Ar \leq 36$

$$Re = \frac{Ar}{18} ; \quad (11.3)$$

- для перехідної області осадження $36 < Ar < 83000$

$$Re = 0,152 Ar^{0,715} ; \quad (11.4)$$

- для автотомодельної області $Ar > 83000$

$$Re = 1,74\sqrt{Ar} . \quad (11.5)$$

Таким чином, визначивши значення критерію Ar , знаходять режим осадження. Потім за виразами (11.3)–(11.5) знаходять значення Re і за ним визначають швидкість осадження.

Критерій Рейнольдса визначається виразом:

$$Re = \frac{w_{oc} d \rho}{\mu} , \quad (11.6)$$

звідки отримаємо вираз для визначення швидкості осадження w_{oc} , м/с:

$$w_{oc} = \frac{Re \mu}{d \rho} . \quad (11.7)$$

Наведений розрахунок w_{oc} відноситься до швидкості вільного осадження, при якому частинки які осаджуються практично не роблять впливу на рух один одного.

При значній концентрації твердих частинок в середовищі відбувається стиснуте осадження, швидкість якого менша, ніж вільного, внаслідок тертя і зіткнень між частинками.

У даній роботі розглядається вільне гравітаційне осадження твердих частинок в рідині, при якому процес осадження відбувається під дією сили тяжіння і частинки які осаджуються практично не роблять впливу на рух один одного.

При орієнтовних розрахунках, враховуючи наближено відміну реальних умов осадження від теоретичних (скрутність осадження, форма частинок, рух середовища) визначають середню розрахункову швидкість осадження w'_{oc} , м/с:

$$w'_{oc} = 0,5w_{oc}. \quad (11.8)$$

Поверхню осадження F , м², можна знайти за формулою:

$$F = \frac{Q}{w'_{oc}}, \quad (11.9)$$

де Q – об'ємна витрата стічних вод (табл. 1), м³/с.

Діаметр відстійника D , м, при відомому значенні F дорівнює:

$$D = \sqrt{\frac{4F}{\pi}}. \quad (11.10)$$

Порядок розрахунку:

- 1) за формулою (11.2) визначити критерій Архімеда Ar ;
- 2) за відомим критерієм Архімеда визначити режим осадження та після визначення швидкості осадження методом Лященко – значення критерію Рейнольдса Re ;
- 3) при ламінарному режимі осадження кулястих частинок швидкість осадження w_{oc} можна розрахувати за формулою Стокса (11.1);
- 4) при відомому значенні критерію Рейнольдса швидкість осадження w_{oc} визначається за формулою (11.7);
- 5) за формулою (11.8) визначити середню розрахункову швидкість осадження, м/с;
- 6) за формулою (11.9) визначити поверхню осадження F , м²;
- 7) за формулою (11.10) знайти діаметр відстійника D , м.

Зміст відповіді:

Відповідь до лабораторної роботи повинна містити:

- 1) Завдання з вихідними даними;
- 2) Схему відстійника;

- 3) Розрахунок відстійника;
5) Висновки.

Практична робота № 12

РОЗРАХУНОК НАПІРНОГО ЗЕРНИСТОГО ФІЛЬТРУ

Завдання: Розрахувати напірний зернистий фільтр відповідно із заданим варіантом (табл. 12.1).

Таблиця 12.1

Вихідні дані

Номер варіанту	продуктивність фільтраційної установки, Q , м ³ /год.	Режим розпушуючого промивання
1	45	С
2	250	В
3	50	В
4	300	С
5	55	В
6	200	С
7	60	С
8	150	В
9	65	В
10	155	С
11	70	В
12	145	С
13	75	В
14	140	С
15	80	С
16	350	С
17	85	В
18	400	В
19	90	С
20	355	В
21	95	С
22	455	В
23	100	С
24	450	С
25	105	С
26	500	В

Закінчення таблиці 12.1

27	110	В
28	405	С
29	115	В
30	505	С
<p>Для всіх варіантів: Діаметри стандартних фільтрів D, мм: 700, 1000, 1500, 2000, 2600, 3000, 3400. Режим розпушуючого промивання:</p> <p>1) С - спільна водоповітряне промивання: - інтенсивність подачі води $i = 6 \text{ л}/(\text{с}\cdot\text{м}^2)$; - тривалість подачі води $t = 3 \text{ хв.}$;</p> <p>2) В - промивання водою: - інтенсивність подачі води $i = 12 \text{ л}/(\text{с}\cdot\text{м}^2)$; - тривалість подачі води $t = 20 \text{ хв.}$</p>		

Зернисті фільтри застосовують для глибокого очищення вод від дрібнодисперсних частинок, а також для доочищення стічних вод після біологічної або фізико-хімічної очистки.

Фільтри з зернистим шаром поділяють на повільні (швидкість фільтрування до 0,3 м/год) і швидкісні (швидкі – 2–15 м/год і надшвидкі – більше 25 м/год); відкриті і закриті (напірні); з дрібнозернистим фільтруючим завантаженням (розмір часток 0,4 мм), середньозернистим (0,4–0,8 мм) і грубозернистим (більше 0,8 мм); одношарові і багатшарові; вертикальні і горизонтальні.

Висота шару у відкритих фільтрах дорівнює 1–2 м, в закритих 0,5–1 м. Напір води в закритих фільтрах забезпечується насосами.

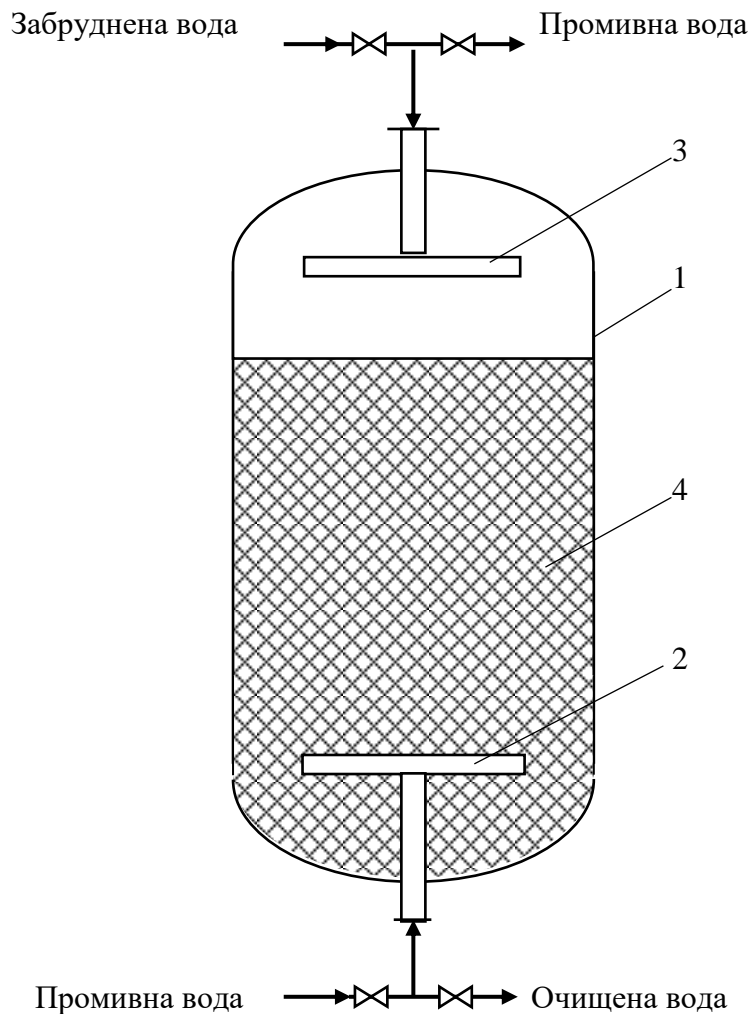
Найбільш широко застосовуються фільтруючі матеріали: кварцовий пісок, подрібнений антрацит, керамічна крихта та інші.

Промивання фільтрів, як правило, здійснюють очищеною водою (фільтратом), подаючи її знизу вгору. При цьому зерна завантаження переходять у завислий стан і звільняються від прилиплих частинок забруднень. Може бути проведено водоповітряне промивання, при якому спочатку зернистий шар продувають повітрям для розпушування, а потім подають воду.

Схема вертикального напірного зернистого фільтра представлена на рис. 12.1.

Фільтр складається з циліндричного корпусу 1, нижнього розподільного пристрою 2, верхнього розподільного пристрою 3 та

розміщеного всередині корпусу шару фільтруючого матеріалу 4. Зовні фільтра розташовані трубопроводи підведення і відведення води та стисненого повітря.



1 – корпус; 2 – нижній розподільний пристрій; 3 – верхній розподільний пристрій; 4 – шару зернистого фільтруючого матеріалу

Рис. 12.1. Схема вертикального напірного зернистого фільтра

Нижній розподільний пристрій 2 призначений для забезпечення рівномірного збору очищеної води і рівномірного розподілу по площі поперечного перерізу фільтра розпушуючої води та стисненого повітря.

Верхній розподільний пристрій 3 призначено для підведення у фільтр і рівномірного розподілу по площі поперечного перерізу оброблюваної води, а також для видалення з фільтра промивної води.

Розподільний пристрій складається з вертикального колектора і радіально розташованих перфорованих розподільчих труб.

Підготовка насипного фільтру до роботи полягає в промиванні шару фільтруючого завантаження від затриманих забруднень. Для хорошого промивання необхідно, щоб зерна фільтруючого матеріалу знаходилися в завислому стані. При цьому необхідно створити такі умови, при яких зерна фільтруючого матеріалу стикалися б між собою і відбувалося б повне відтирання з їх поверхні налиплих забруднень.

Промивання фільтруючого матеріалу здійснюють висхідним потоком води, яку подають у фільтр через нижній розподільний пристрій 2. Необхідною умовою промивання є розширення обсягу шару фільтруючого матеріалу на 40–50%, що дозволяє зернам фільтруючого матеріалу вільно переміщатися в потоці води.

Відлітаючі з поверхні фільтруючих зерен частки забруднень разом з висхідним потоком води відводяться з фільтру через верхній розподільний пристрій 3.

Необхідне розширення фільтруючого шару досягається при відповідній швидкості потоку води, яка характеризується інтенсивністю промивання.

Якість промивання контролюють, аналізуючи проби води, що виходить з фільтру, на мутність.

Для підвищення якості промивання у фільтр через нижній розподільний пристрій подають стиснене повітря. Фільтруючий шар обробляють стисненим повітрям протягом 3–5 хв до подачі у фільтр промивної води.

Після закінчення промивання мутний фільтрат скидають або в дренаж, або в ємність повторного використання промивної води.

Під час роботи фільтру вода подається через верхній розподільний пристрій 2 на шар зернистого фільтруючого матеріалу 4, проходить його і за допомогою нижнього розподільного пристрою 3 збирається і відводиться з фільтру в загальний колектор.

При зниженні прозорості фільтрату, а також при досягненні максимально допустимого перепаду тиску на шарі фільтруючого матеріалу фільтр відключають на промивання.

При продуктивності установки до 70 м³/год встановлюється не менше трьох фільтрів, понад 70 м³/год – не менше чотирьох фільтрів.

Порядок розрахунку

Розглядається нормальний режим роботи установки напірних зернистих фільтрів з періодичним відключенням одного з них на промивання.

Основним розрахунковим фактором для зернистих фільтрів є продуктивність, яка окрім заданої величини повинна враховувати витрату на власні потреби всіх наступних стадій обробки води.

Необхідна (наближено) загальна площа фільтрування F , м², при нормальному режимі роботи визначається наступним чином:

$$F = \frac{Q\alpha}{v}, \quad (12.1)$$

де Q – продуктивність фільтраційної установки за освітленою водою, м³/год;

v – допустима швидкість фільтрування, при нормальному режимі роботи $v = 5$ м/год;

α – коефіцієнт, що враховує витрату води на власні потреби, приймається $\alpha = 1,1$.

Площа фільтрування f , м², кожного фільтру визначається з рівняння:

$$f = \frac{F}{a-1}, \quad (12.2)$$

де a – кількість фільтрів, мінімальна кількість фільтрів $a = 2$.

Визначається діаметр фільтру D , м:

$$D = \sqrt{\frac{4F}{\pi}}. \quad (12.3)$$

Отримане значення діаметра одного фільтру коригується відповідно з діаметром стандартного фільтру (табл. 12.1).

Об'єм води V , м³, на одне відмивання освітлювального фільтру дорівнює:

$$V = \frac{60itf}{1000}, \quad (12.4)$$

де i і t – відповідно інтенсивність (л/(с·м²)) і тривалість (хв) розпушуючого промивання фільтру, залежно від прийнятого режиму промивання (водою або з повітрям) (табл. 12.1).

Середньогодинна витрата води на власні потреби q , м³/год, дорівнює:

$$q = \frac{Vna}{24}, \quad (12.5)$$

де n – число промивань на добу освітлювального фільтру, приймаємо $n = 2$.

Для вибраних стандартних фільтрів визначається швидкість фільтрування v , м/год:

$$v = \frac{Q + q}{f(a - 1)}, \quad (12.6)$$

Якщо швидкість фільтрування перевищує допустиму ($v = 5$ м/год), то необхідно збільшити діаметр або кількість встановлених фільтрів.

Зміст відповіді:

Відповідь до лабораторної роботи повинна містити:

- 1) Завдання з вихідними даними;
- 2) Схему зернистого фільтру;
- 3) Розрахунок фільтру;
- 5) Висновки.

Практична робота № 13

РОЗРАХУНОК НАПІРНОГО ГІДРОЦИКЛОНУ

Завдання: Розрахувати напірний гідроциклон для очищення стічних вод від твердих частинок відповідно до заданого варіанту (табл. 13.1).

Вихідні дані

Номер варіанту	Витрата стічної води Q , м ³ /год	Тиск на вході в гідроциклон $P_{жив}$, МПа	Величина частинок δ , мкм
1	2,0	0,15	8 - 25
2	2,2	0,15	8 - 25
3	2,4	0,15	8 - 25
4	2,6	0,15	8 - 25
5	2,8	0,15	8 - 25
6	3,0	0,20	10 - 30
7	3,2	0,20	10 - 30
8	3,4	0,20	10 - 30
9	3,6	0,20	10 - 30
10	3,8	0,20	10 - 30
11	4,0	0,25	15 - 35
12	4,2	0,25	15 - 35
13	4,4	0,25	15 - 35
14	4,6	0,25	15 - 35
15	4,8	0,25	15 - 35
16	5,0	0,30	18 - 40
17	5,2	0,30	18 - 40
18	5,4	0,30	18 - 40
19	5,6	0,30	18 - 40
20	5,8	0,30	18 - 40
21	6,0	0,35	20 - 50
22	6,2	0,35	20 - 50
23	6,4	0,35	20 - 50
24	6,6	0,35	20 - 50
25	6,8	0,35	20 - 50
26	7,0	0,40	25 - 60
27	7,2	0,40	25 - 60
28	7,4	0,40	25 - 60
29	7,6	0,40	25 - 60
30	7,8	0,40	25 - 60

Для всіх варіантів: 1) густина частинок $\rho_c = 2650$ кг/м³;
2) густина рідини (води) $\rho = 998$ кг/м³;
3) динамічна в'язкість рідини (води) $\mu_{жс} = 1,005 \cdot 10^{-3}$ Па·с.

Напірний гідроциклон являє собою апарат, що складається з циліндричної і конусної частин (рис. 13.1).

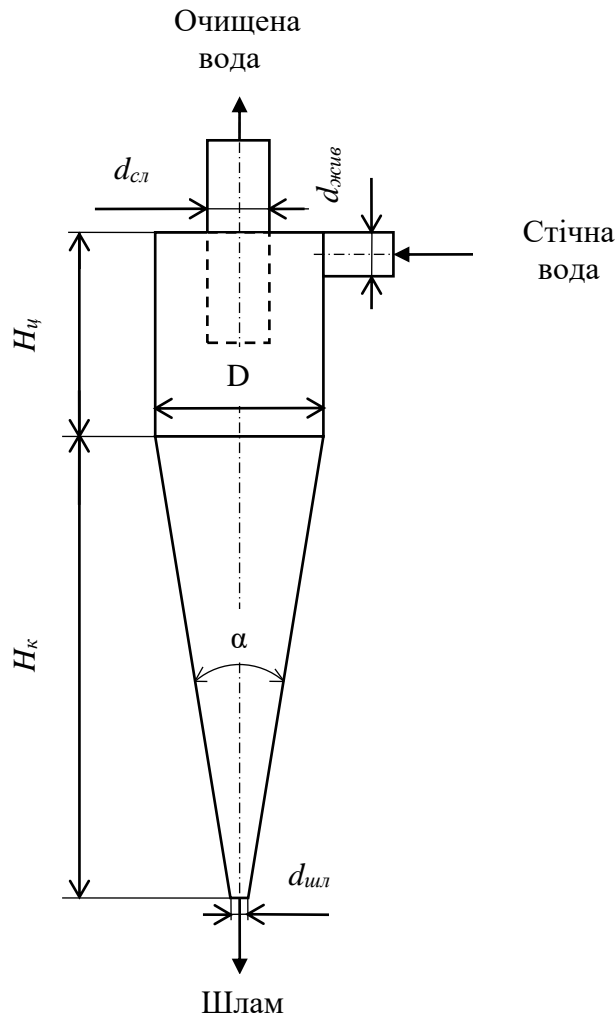


Рис. 13.1. Схема напірного гідро циклону

Стічна вода під тиском надходить по тангенціально розташованому введенню у верхню частину циліндра і набуває обертового руху. Під дією відцентрових сил тверді частки переміщуються до стінок апарату і концентруються у зовнішніх шарах обертового потоку. Потім вони переміщуються по спіральній траєкторії уздовж стінок гідроциклону вниз до вихідного патрубку. Очищена вода видаляється через верхній патрубок.

Конструктивні розміри напірних гідроциклонів підбирають залежно від кількості стічних вод, величини затримуваних частинок δ і їх густини.

Для виділення зі стічних вод дрібнодисперсних механічних домішок і згущення осаду рекомендується застосовувати напірні гідроциклони, представлені в табл. 13.2.

Таблиця 13.2

Технічні параметри	Розміри основних вузлів і деталей				
	Тип гідроциклону				
	ГН-25	ГН-40	ГН-60	ГН-80	ГН-100
Діаметр: циліндричної частини D , мм;	25	40	60	80	100
живлячого патрубкa $d_{жив}$, мм;	4, 6, 8	6, 8, 12	8, 12, 16	10, 12, 16, 20	12, 16, 20, 25
зливного патрубкa $d_{зл}$, мм;	5, 8, 12	8, 12, 16	12, 16, 20	16, 20, 32	20, 32, 40
шламового патрубкa $d_{шл}$, мм	3, 4, 5	4, 5, 6	5, 6, 8	6, 8, 10, 12	8, 10, 12, 16
Кут конусної частини α , град	5, 10, 15	5, 10, 15	5, 10, 15, 20	5, 10, 15, 20	10, 15, 20
Висота циліндричної частини H_c , мм	25, 50, 75, 100	40, 60, 80, 120, 160	60, 120, 180, 240	80, 160, 240, 320	100, 200, 300, 400
Об'ємна продуктивність $Q_{жив}$, м ³ /год, при $P = 0,1$ МПа	0,3 - 1,1	0,6 - 2,2	1,1 - 3,7	1,8 - 6,4	2,7 - 10,1
Гранична величина розподілу $\delta_{гр}$, мкм	2,3 - 64	2,3 - 84,9	3,4 - 92,9	4,3 - 103,0	6,1 - 150

Для вибору типу гідроциклону, представленого в таблиці 13.2, можна скористатися рекомендаціями (табл. 13.3).

Таблиця 13.3

Діаметр гідро- циклону D , мм	25	40	60	80	100	125
Величина частинок δ , мкм (табл. 1)	8 - 25	10 - 30	15 - 35	18 - 40	20 - 50	25 - 60

Продуктивність напірного гідроциклону $Q_{жив}$, м³/год, при вибраних геометричних розмірах визначається за формулою:

$$Q_{жив} = 9,58 \cdot 10^3 d_{жив} d_{зл} \sqrt{g\Delta P}, \quad (13.1)$$

де $d_{жив}$, $d_{зл}$ – діаметри патрубків для подачі стічної і зливу очищеної води (табл. 2), мм;

ΔP – втрати тиску в гідроциклоні, $\Delta P = 0,1 - 0,2$ МПа.

g – прискорення вільного падіння, $g = 9,81$ м/с².

Число гідроциклонів приймається у відповідності с $n = Q/Q_{жив}$,

де Q – витрата стічної води (табл. 1).

Швидкість осадження (гідрравлічну величину) часток w_0 , мм/с, знаходять за спрощеною формулою:

$$w_0 = 15,33 \frac{kD^3}{aQ_{жив}}, \quad (13.2)$$

де D – діаметр циліндричної частини гідроциклону (табл. 13.2), м;

$Q_{жив}$ – продуктивність гідроциклону, м³/с;

k – коефіцієнт, що враховує вплив концентрації домішок і турбулентність потоку; для агрегативно-стійких суспензій з невеликою концентрацією $k = 0,04$;

a – коефіцієнт, що враховує згасання тангенціальної швидкості, $a = 0,45$.

Витрату шламу $Q_{шл}$, м³/год, визначають за формулою:

$$Q_{шл} = 93,17 \cdot 10^{-5} \frac{D^{1,45} d_{жив}^{0,239} d_{шл}^{2,859} H_{ц}^{0,087}}{d_{зл}^{2,318} \alpha^{0,457} P_{жив}^{0,315}}, \quad (13.3)$$

де $d_{жив}$ – діаметр патрубка для подачі стічної води (табл. 13.2), мм;

$d_{шл}$ – діаметр патрубка для видалення шламу (табл. 13.2), мм;

$d_{зл}$ – діаметр патрубка для зливу очищеної води (табл. 13.2), мм;

D – діаметр циліндричної частини гідроциклону (табл. 13.2), мм;

$H_{ц}$ – висота циліндричної частини гідроциклону (табл. 13.2), м;

α – кут конусної частини гідроциклону (табл. 13.2), град;

$P_{жив}$ – тиск на входе в гідроциклон (табл. 13.1), МПа.

Зміст відповіді:

Відповідь до лабораторної роботи повинна містити:

- 1) Завдання з вихідними даними;
- 2) Схему напірного гідроциклону;
- 3) Розрахунок гідроциклону;
- 5) Висновки.

СПИСОК ВИКОРИСТАНИХ ДЖЕРЕЛ

1. Апостолюк С. О., Джигирей В. С., Апостолюк А. С. Промислова екологія: Навч. посібн. К.: Знання, 2005. 474 с.
2. Гранично-допустимі концентрації (ГДК) і орієнтовно безпечні рівні впливу (ОБРВ) забруднюючих речовин в атмосферному повітрі населених пунктів. Київ, 2000 р. 66 с.
3. Войцицький А. П., Дубровський В. П., Боголюбов В. М. Техноекологія: Підручник. К. : Аграрна освіта, 2009. 533 с.
4. Джигирей В. С. Екологія та охорона навколишнього природного середовища: Навчальний посібник. К.: Т-во «Знання», 2002. 203 с.
5. ДСТУ 8725:2017. Якість повітря. Викиди стаціонарних джерел. Методи визначення швидкості та об'ємної витрати газопилових потоків. Київ. 2018. 50 с.
6. ДСТУ 8726:2017 Якість повітря. Викиди стаціонарних джерел. Методи визначення тиску та температури газопилових потоків. Київ. 2018. 19 с.
7. Закон України «Про охорону навколишнього природного середовища». URL: <https://zakon.rada.gov.ua/laws/show/1264-12#Text>
8. Збірник показників емісії (питомих викидів) забруднюючих речовин в атмосферне повітря різними виробництвами, Український науковий центр технічної екології. Донецьк, 2004. Том I. 184 с.
9. Караїм О. А., Бакараєв О. А., Антонюк В. С. Джерела утворення забруднюючих речовин у ДП «Колківське ЛГ». Матеріали XIV Міжнародної науково-практичної конференції аспірантів і студентів «Молода наука Волині: пріоритети та перспективи досліджень» (12–13 травня 2020 року). Луцьк: Вежа-Друк, 2020. 1 електрон. опт. диск (CD-ROM). Об'єм даних 7,5 Мб. С.535–537.
10. Караїм Ольга, Бакараєв Олександр. Екологічний аналіз викидів забруднюючих речовин в атмосферне повітря стаціонарними джерелами ДП «Колківське ЛГ». Актуальні проблеми розвитку природничих та гуманітарних наук: збірник матеріалів IV Міжнар. наук. – практ. конф. (15 грудня 2020 р.). Луцьк, 2020. С. 186–188.
11. Караїм О. А., Бакараєв О. А., Хомацький В. М. Техноекологічні аспекти розрахунку викидів забруднюючих речовин підприємством. Актуальні проблеми хімії, матеріалознавства та екології: матеріали I Міжнародної наукової конференції (Луцьк, 1-3

червня 2022 року). Луцьк: Волинський національний університет імені Лесі Українки, 2022. 192 с. С. 130–132.

12. Караїм О. А., Гулай Л. Д., Юрченко О. М., Бакараєв О. А., Джам О. А., Музиченко О. С., Лавринюк З. В. Екологічна оцінка впливу на довкілля викидів забруднюючих речовин ДП «Колківське ЛГ». Вісник Харківського національного університету імені В. Н. Каразіна серія «Екологія». 2021. № 24. С. 66–78.

13. Караїм О. А., Цьось О. О., Бакараєв О. О., Бєдункова О. О., Караїм В. П., Хомацький В. М. Екологічний контроль впливу на довкілля викидів забруднюючих речовин при виробництві асфальтобетону. Вісник НУВГП. Сільськогосподарські науки: зб. наук. праць. Рівне, 2023. Вип. 3(103). С. 97–115. URL: <https://ep3.nuwm.edu.ua/28011/>

14. Клименко М.О., Залеський І. І. Техноекологія: навч. посіб. К.: ВЦ «Академія», 2011. 256 с.

15. КНД 211.2.3.063-98. Метрологічне забезпечення. Відбір проб промислових викидів. Київ. 1998. 18 с.

16. МВВ № 081/12-0161-05. Викиди газопилові промислові. Методика виконання вимірювань масової концентрації речовини у вигляді суспендованих твердих частинок в організованих викидах стаціонарних джерел гравіметричним методом. URL: http://online.budstandart.com/ua/catalog/doc-page?id_doc=76450

17. Методичний посібник із розрахунку, нормування та контролю викидів забруднюючих речовин в атмосферне повітря (Доповнене та перероблене). СП, 2012. 58 с.

18. Назарук М. М., Батлук В. А., Сторожук В. М. Промислова екологія: підручник УАД, 2005. 547 с.

19. ОНД-86. Методика розрахунку концентрацій у атмосферному повітрі шкідливих речовин, які у викидах підприємств. Л., 1987. 68 с.

20. Порядок визначення величин фонових концентрацій забруднювальних речовин в атмосферному повітрі. URL: <https://zakon.rada.gov.ua/laws/show/z070001#Text>

21. Природоохоронні технології. Ч 1. Захист атмосфери / В. Г. Петрук, Л. І. Северин, І. В. Васильківський та ін. Вінниця: Універсум-Вінниця, 2010. 318 с.

22. Промислова екологія: навч. посіб. / С. О. Апостолук, В. С. Джигирей, І. А. Соколовський та ін. 2-ге вид., виправл. і доповн. К.: Знання, 2012. 430 с.

23. РД 52.04.59-85. Вимоги до точності контролю за промисловими викидами. Методичні вказівки. Л., 54 с.
24. СНіП 2.04.03-85. Каналізація, зовнішні мережі та споруди. М. 1986. 72 с.
25. Cooper C. D., Alley F. C. Air Pollution Control: A Design Approach. Illinois: Waveland Press, Inc., Prospect Heights, 2002. 738 p. URL: https://www.academia.edu/34689148/Air_Pollution_Control_A_Design_Approach
26. ТКП 17.08-XX-XXXX (02120) «Охорона навколишнього середовища та природокористування. Атмосфера. Викиди забруднюючих речовин у повітря. Правила розрахунку викидів при обробці та виробництві виробів з деревини». 2007. 54 с.
27. Техноекологія: Навчальний посібник / Масікевич Ю. Г., Гринь Г. І., Солодкий В. Д. та ін. Чернівці: Зелена Буковина, 2006. 192 с.
28. Техноекологія: Навч. посібн. / Бондар О. І., Боголюбов В. М., Мальований М. С. та ін. Херсон: ПП Олді-плюс, 2011. 314 с.
29. Удод В. М., Трофімович В. В., Волошкіна О. С., Трофимчук О. М. Техноекологія. К.: КНУБА, 2007. 192 с.
30. Фізико-хімічні основи технології очищення стічних вод: Підручник / Запольський А. К., Мешкова-Клименко Н. А., Астрелін І. М. та ін. К.: Лібра, 2000. 552 с.

Для нотаток

Для нотаток

Для нотаток

Навчально-методичне видання

Караїм Ольга Анатоліївна

Техноекологія

Методичні вказівки до практичних робіт

Друкується в авторській редакції

Формат 60x84 1/8. Обсяг 5 ум. друк. арк., 5,25 обл.-вид. арк.

Наклад 50 пр. Зам. 100.

Видавець – Волинський національний університет імені Лесі Українки (43025, м. Луцьк, просп. Волі, 13). Свідоцтво Держ. комітету телебачення і радіомовлення України ДК № 7197 від 24.11.2020 р.