



## ОБГРУНТУВАННЯ ВИБОРУ ОСНОВНИХ ГЕОМЕТРИЧНИХ ПАРАМЕТРІВ ФОРМОУТВОРЮЮЧОГО ЕЛЕМЕНТА ПРИ ПРОЕКТУВАННІ ОПАЛУБКИ ДЛЯ ПРОСТОРОВИХ КРИВОЛІНІЙНИХ ПОВЕРХОНЬ

**Я. Р. Лелик, О. П. Берlach, П. О. Берlach**

*Волинський національний університет імені Лесі Українки,  
вул. Молоді, б. 8-А, м. Луцьк, Волинська область, Україна, 43024.  
E-mail: pasha\_berlach@mail.ru*

*Отримана 12 вересня 2011; прийнята 25 листопада 2011.*

**Анотація.** При проектуванні щитової опалубки для криволінійних поверхонь виникає необхідність розрахунку геометричних параметрів формуютьворюючих елементів опалубки, які б дали змогу апроксимувати просторову криволінійну поверхню в автоматизованому режимі, розв'язання цієї задачі лягло в основу пропонованої статті. Поставлено завдання визначення однотипних елементів, на які можна розчленувати задану поверхню, встановлено критерії оцінки однотипності елементів. Виведені формули, які дають можливість апроксимувати криволінійну поверхню оболонки однотипними щитовими елементами в автоматизованому режимі, що рівнозначно визначенню кількості типів щитів, необхідних для зведення опалубки заданої криволінійної поверхні.

**Ключові слова:** опалубка, опалубний щит, апроксимація, будівництво, конструкції, монолітні покриття, поверхні, проектування, однотипні елементи, геометричні параметри.

## ОБОСНОВАНИЕ ВЫБОРА ОСНОВНЫХ ГЕОМЕТРИЧЕСКИХ ПАРАМЕТРОВ ФОРМООБРАЗУЮЩЕГО ЭЛЕМЕНТА ПРИ ПРОЕКТИРОВАНИИ ОПАЛУБКИ ДЛЯ ПРОСТРАНСТВЕННЫХ КРИВОЛИНЕЙНЫХ ПОВЕРХНОСТЕЙ

**Я. Р. Лелик, А. П. Берlach, П. А. Берlach**

*Волинский национальный университет имени Леси Украинки,  
ул. Молодежи, д. 8-А, г. Луцк, Волынская область, Украина, 43024.  
E-mail: pasha\_berlach@mail.ru*

*Получена 12 сентября 2011; принята 25 ноября 2011.*

**Аннотация.** При проектировании щитовой опалубки для криволинейных поверхностей возникает необходимость расчета геометрических параметров формообразующих элементов опалубки, которые бы позволили аппроксимировать пространственную криволинейную поверхность в автоматизированном режиме, решение этой задачи легло в основу данной статьи. Поставлена задача определения однотипных элементов, на которые можно расчленить заданную поверхность, установлены критерии оценки однотипности элементов. Выведены формулы, позволяющие аппроксимировать криволинейную поверхность оболочки однотипными щитовыми элементами в автоматизированном режиме, что равнозначно определению количества типов щитов, необходимых для возведения опалубки заданной криволинейной поверхности.

**Ключевые слова:** опалубка, опалубочных щит, аппроксимация, строительство, конструкции, монолитные покрытия, поверхности, проектирование, однотипные элементы, геометрические параметры.

## SELECTION GROUND OF FUNDAMENTAL GEOMETRIC PARAMETERS OF FORMING ELEMENT AT FORMWORK DESIGN FOR SPACE CURVILINEAR SURFACES

Yaroslav Lelyk, Alexander Berlach, Pavel Berlach

*Lesya Ukrainka Volyn National University,*

*8-A, Molodi Str., Lutsk, Volyn Oblast, Ukraine, 43024.*

*E-mail: pasha\_berlach@mail.ru*

*Received 12 September 2011; accepted 25 November 2011.*

**Abstract.** While designing a panel formwork for curvilinear surfaces the need arises for analysis of geometric parameters of forming elements to permit the approximation of space curvilinear surface in automatic operation. The problem solution has been considered to be as a basis for the paper. The task of determination of one-type type elements enabling to dissect the given surface on has been set up. The evaluation criteria of similarity of the elements have been revealed. The formulas enabling to approximate the curvilinear surface of a hull by one-type panel elements in automatic operation that is equivalent to determination the number of panel types necessary for erection of the given curvilinear surface formwork have been devised.

**Keywords:** formwork, formwork panels, approximation, building, structures, cast-in-place coating, surfaces, designing, one-type elements, geometric parameters.

### Формування проблеми

При спорудженні криволінійних покриттів в монолітному варіанті актуальним є створення опалубки багаторазового використання, яка б дала змогу з найменшими затратами і найбільшою точністю відтворити геометрію криволінійної поверхні. У зв'язку з цим виникають питання проектування уніфікованої щитової опалубки, постають завдання визначення однотипних елементів, на які можна розчленувати задану поверхню, встановлення критеріїв оцінки однотипності елементів.

### Аналіз останніх досліджень і публікацій

Проблемі вибору основних геометричних параметрів формуючого елемента при проектуванні уніфікованої щитової опалубки для просторових криволінійних поверхонь присвячено широкий спектр досліджень, основоположними серед яких є наукові праці професора В. Є. Михайленка та його учнів [2, 3, 4, 6].

### Ціль

Обґрунтування методики вибору основних геометричних параметрів формуючого елемента при проектуванні уніфікованої щитової

опалубки для просторових криволінійних поверхонь та дослідження точності апроксимації криволінійних поверхонь.

### Постановка проблеми

При спорудженні покриттів у вигляді криволінійних поверхонь і надалі залишається актуальним питання апроксимації та створення опалубки багаторазового використання, які дають можливість споруджувати об'єкти з різним ступенем кривизни. Вивченню цієї проблеми присвячена ця стаття, яка дає змогу розв'язати питання апроксимації просторових криволінійних поверхонь в автоматизованому режимі і дає частково відповідь на поставлені питання, що виникають при побудові математичної моделі уніфікованої опалубки.

Для поверхонь, заданих аналітично, а також у вигляді точкового каркаса, необхідно розв'язати задачу визначення однотипних елементів, на які можна розчленувати задану поверхню. Розв'язання цього завдання за допомогою ЕОМ вимагає вироблення певних критеріїв оцінки однотипності елементів, які дадуть можливість виконувати цю роботу автоматично. Для прикладу розглянемо визначення однотипних елементів на поверхні коноїда.

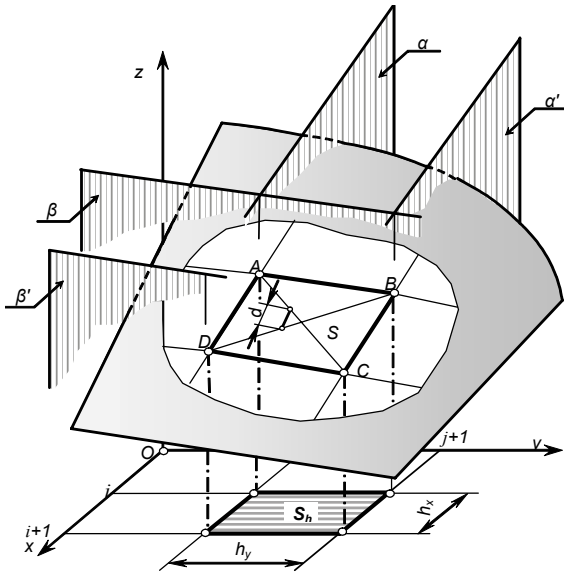


Рисунок 1. Геометрична модель щитового елемента на поверхні коноїда.

На заданій поверхні коноїда (рис. 1) площинами  $\alpha, \alpha', \beta, \beta'$  виділимо ділянку поверхні квадратну у плані. Як відомо, положення просторового чотирикутника ABCD визначається дванадцятьма параметрами – шістьма параметрами положення, шістьма – форми [1]. Залишаючи постійними дев'ять параметрів чотирикутника на поверхні коноїда, допускаємо зміну трьох параметрів:

1. Відношення площ

$$Kn = S_h / S, \quad (1)$$

де  $S_h$  – площа горизонтальної проекції чотирикутника ABCD;

$S$  – площа просторового чотирикутника ABCD.

2. Відношення довжин діагоналей

$$\alpha n = dAC / dBD, \quad (2)$$

де  $dAC$  – довжина діагоналі AC;

$dBD$  – довжина діагоналі BD;

3.  $d$  – відстань між діагоналями AC і BD виділеного просторового чотирикутника.

Для наближеного визначення виділеної площі ділянки через координати вершин чотирикутника ABCD кожен елемент поверхні замінюємо двома трикутниками ABC, ACD з відповідними координатами вершин.

$$A (X_i, Y_i, Z_i, j); B (X_i, Y_i + 1, Z_i, j + 1);$$

$$C (X_i + 1, Y_i, Z_i + 1, j); D (X_i + 1, Y_i + 1, Z_i + 1, j).$$

Наближена площа одного елемента на поверхні дорівнює

$$S = S_1 + S_2, \quad (3)$$

де  $S_1$  – площа трикутника ABC,

$S_2$  – площа трикутника ACD.

$$S_1 = \frac{1}{2} h \sqrt{h^2 + \Delta Z_1^2 + \Delta Z_2^2};$$

$$S_2 = \frac{1}{2} h \sqrt{h^2 + \Delta Z_3^2 + \Delta Z_4^2};$$

де  $Z_{i+1,j} - Z_{i,j} = \Delta Z_1$ ,

$$Z_{i,j+1} - Z_{i,j} = \Delta Z_2,$$

$$Z_{i+1,j} - Z_{i+1,j+1} = \Delta Z_3,$$

$$Z_{i,j+1} - Z_{i+1,j+1} = \Delta Z_4.$$

Підсумувавши площі всіх трикутників, отримаємо наближену площу поверхні, заданої точковим каркасом з квадратною сіткою на прямокутному контурі

$$S = \frac{h}{2} \sum_{i=0}^{m-1} \sum_{j=0}^{n-1} [\sqrt{h^2 + \Delta Z_1^2 + \Delta Z_2^2} + \sqrt{h^2 + \Delta Z_3^2 + \Delta Z_4^2}]. \quad (4)$$

Площа горизонтальної проекції чотирикутника визначається аналогічно і дорівнює

$$S = \sum_{i=0}^{m-1} \sum_{j=0}^{n-1} h \times h. \quad (5)$$

Підставивши значення отриманих площ (4), (5) в (1), визначимо значення коефіцієнта  $Kn$  через координати вершин точок чотирикутника

$$Kn = \frac{S_h}{S} =$$

$$= \frac{2h}{\sum_{i=0}^{m-1} \sum_{j=0}^{n-1} [\sqrt{h^2 + \Delta Z_1^2 + \Delta Z_2^2} + \sqrt{h^2 + \Delta Z_3^2 + \Delta Z_4^2}]} \quad (6)$$

У разі нанесення прямокутної сітки на контур з розміром  $a$  і  $b$  в плані, значення коефіцієнта  $Kn$  буде:

$$Kn = \frac{2h\psi}{\sqrt{h^2\psi^2 + \Delta Z_1^2\psi^2 + \Delta Z_2^2} - \sqrt{h^2\psi^2 + \Delta Z_3^2 + \Delta Z_4^2}}, \quad (7)$$

де  $\psi = a/b$  – відношення меншої сторони плану до більшої.

Для перевірки правильності отриманих формул розглянемо наперед відомі випадки визначення коефіцієнта  $Kn$ .

1. Площина:  $Z_{i,j} = Z_{i,j+1} = Z_{i+1,j} = Z_{i+1,j+1} = const$ ,

$$Kn = \frac{2h\psi}{\sqrt{h^2\psi^2 + \sqrt{h^2\psi^2}} = \frac{2h\psi}{2h\psi} = 1. \quad (8)$$

2. Циліндрична оболонка:

$$Z_{i+1,j} - Z_{i,j} = Z_{i+1,j+1} - Z_{i,j+1} = 1,$$

$$Z_{i,j+1} - Z_{i,j} = Z_{i+1,j+1} - Z_{i+1,j} = 0,$$

$$Kn = \frac{2h}{2\sqrt{h^2 + f^2}} = \frac{h}{\sqrt{h^2 + f^2}} = \frac{1}{\sqrt{1 + (f/h)^2}}. \quad (9)$$

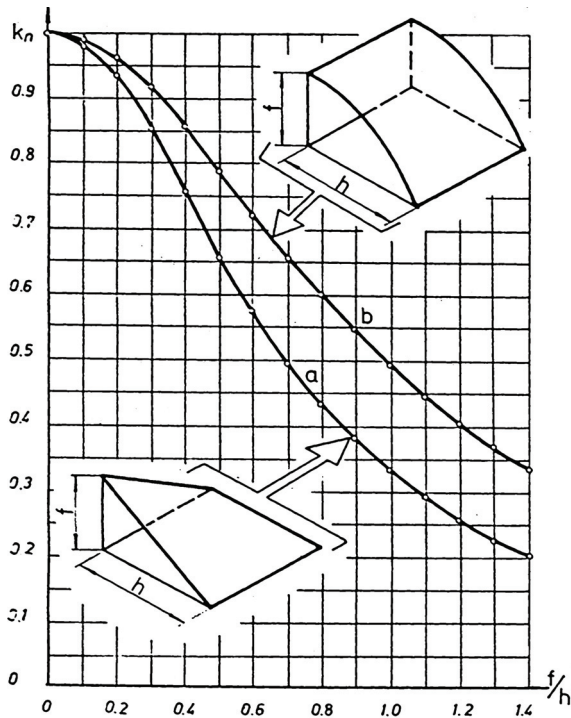
3. Гіперболічний параболоїд:

$$Z_{i+1,j} - Z_{i,j} = Z_{i,j+1} - Z_{i,j} = Z_{i+1,j} - Z_{i+1,j+1} = \\ = Z_{i,j+1} - Z_{i+1,j+1} = f,$$

де  $f$  – стріла підйому;

$$Kn = \frac{2h}{2\sqrt{h^2 + 2f^2}} = \frac{h}{\sqrt{h^2 + 2f^2}} = \\ = \frac{1}{\sqrt{1 + 2(f/h)^2}}. \quad (10)$$

Коефіцієнти відношень площ для заданих оболонок залежно від  $f/h$  наведено на рис. 2.



**Рисунок 2.** Діаграма залежності коефіцієнта  $Kn$  від пологості оболонки: а – оболонки позитивної та негативної гауссової кривизни; б – оболонки нульової гауссової кривизни.

Значення  $Kn$  при  $f/h \leq 0,2$  відповідає пологим оболонкам.

Для визначення коефіцієнта  $\alpha_n$  обчислюємо довжини діагоналей  $d_{AC}, d_{AB}$ .

$$d_{AC} = \sqrt{2h^2 + \Delta Z_2^2}. \quad (11)$$

$$d_{AB} = \sqrt{2h^2 + \Delta Z_4^2}. \quad (12)$$

$$\alpha_n = \frac{\sqrt{2h^2 \Delta Z_5^2}}{\sqrt{2h^2 \Delta Z_6^2}}, \quad (13)$$

де  $Z_{i+1,j+1} - Z_{i,j} = \Delta Z_5$ ,

$Z_{i+1,j} - Z_{i,j+1} = \Delta Z_6$ .

Якщо на план нанесена прямокутна сітка, то значення коефіцієнта  $\alpha_n$  дорівнює

$$\alpha_n = \frac{\sqrt{2h^2 \Delta Z_5^2}}{\sqrt{2h^2 \Delta Z_6^2}}. \quad (14)$$

Для визначення відстані між діагоналями елементів паркету використовуємо формулу (15).

$$\frac{|(r_3 - r_1) \vec{\alpha}_1 \vec{\alpha}_2|}{|\alpha_1 \times \alpha_2|} = \frac{|(r_3 - r_1) \vec{\alpha}_1 \vec{\alpha}_2|}{\sqrt{(\alpha_1 \times \alpha_2)^2}}, \quad (15)$$

де  $r_3, r_1$  – радіус-вектор точок А і D;

$\vec{\alpha}_1, \vec{\alpha}_2$  – напрямівні вектори діагоналей DA і AC,

$$\alpha_1 \times \alpha_2 = DB \times AC =$$

$$= \left\{ \begin{matrix} Y_1 \dot{Z}_1 \\ Y_2 \dot{Z}_2 \end{matrix} \left\| \begin{matrix} \dot{Z}_1 X_1 \\ \dot{Z}_2 X_2 \end{matrix} \right\| \left\| \begin{matrix} X_1 Y_1 \\ X_2 Y_2 \end{matrix} \right\| \right\}. \quad (16)$$

Підставивши в (16) значення координат точок А, В, С, D

$$X_1 = -h, Y_1 = h, \dot{Z}_1 = |Z_2 - Z_1|,$$

$$X_2 = h, Y_2 = h, \dot{Z}_2 = |Z_4 - Z_3|,$$

отримаємо векторний добуток, виражений через координати точок

$$\vec{\alpha}_1 \times \vec{\alpha}_2 = \left\{ \begin{matrix} h & (Z_2 - Z_1) \\ h & (Z_4 - Z_3) \end{matrix} \left\| \begin{matrix} (Z_2 - Z_1) - h \\ (Z_4 - Z_3) h \end{matrix} \right\| \left\| h h \right\| \right\}, \\ \{ (Z_4 - Z_3)(Z_2 - Z_1)h; (Z_2 - Z_1)h + (Z_4 - Z_3)h; -2h^2 \}, \\ (r_3 - r_1) a_1 a_2 = \\ = (Z_2 - Z_1)h^2 - 2(Z_3 - Z_1)h^2 - (Z_4 - Z_3)h^2, \quad (17)$$

$$\sqrt{(a_1 \times a_2)^2} =$$

$$= h \sqrt{2(Z_4 - Z_3)^2 + (Z_2 - Z_1)^2 + 4h^2}, \quad (18)$$

підставивши (17) і (18) у формулу (15), отримаємо шукану відстань

$$d = \frac{|(Z_1 + Z_2 - Z_3 - Z_4)h|}{\sqrt{2[(Z_4 - Z_3)^2 + (Z_2 - Z_1)^2] + 4h^2}}, \quad (19)$$

або в загальному вигляді

$$d = \frac{|(\Delta Z_2 + \Delta Z_3)h|}{\sqrt{2(\Delta Z_5^2 + \Delta Z_7^2) + 4h^2}}, \quad (20)$$

де  $\Delta Z_7 = Z_{i,j+1} - Z_{i+1,j}$ ;

для прямокутної сітки формула (20) матиме вигляд:

$$d = \frac{|(\Delta Z_2 + \Delta Z_3)h|}{\sqrt{(\Delta Z_5^2(1 + \psi^2) - 2\Delta Z_5\Delta Z_7(1 - \psi^2) + \Delta Z_7^2(1 + \psi^2) + 4\psi^2 h^2)^{\frac{1}{2}}}}. \quad (21)$$

Таким чином, виведені формули (7), (14), (21) дають можливість апроксимувати криво-

лінійну поверхню оболонки однотипними щитовими елементами в автоматизованому режимі, що рівнозначно визначенню кількості типів щитів, необхідних для зведення опалубки заданої криволінійної поверхні.

Аналіз отриманих результатів дав можливість зробити наступні висновки:

Пологі оболонки на прямокутному плані можна розбити на елементи одного типорозміру, якщо  $Kn > 0,95$ ,  $\alpha_n > 0,95$ , так як різниця у площах і в довжинах діагоналей не перевищує 5%.

Якщо  $Kn$  та  $\alpha_n > 0,95$ , а  $d < 0,05$ , то для паркування оболонки можна застосовувати плоскі плити.

Якщо  $Kn$  і  $\alpha_n > 0,95$ , а  $d > 0,05$ , то поверхню доцільно паркетувати площиною з ребром зламано по діагоналі.

Якщо коефіцієнти  $Kn$  і при  $\alpha_n < 0,95$ , а відстань між діагоналями  $d > 0,05$ , для паркування поверхонь доцільно застосовувати елемент у вигляді косої площини.

## Література

1. Опалубка разборно-переставная мелкощитовая инвентарная для возведения монолитных бетонных и железобетонных конструкций. Технические условия [Текст] : ГОСТ 23477-79. – [Введ. 1980-01-01]. – М. : Изд-во стандартов, 1990. – 4 с. – (Гос. стандарт Союза ССР).
2. Лелик, Я. Р. Автоматизоване проектування уніфікованої щитової опалубки просторових криволінійних покрить [Текст] : дис. ... канд. техн. н. / Я. Р. Лелик. – К., 1982. – 182 с.
3. Лелик, Я. Р. Врахування виробничих та геометричних факторів при проектуванні опалубки [Текст] / Я. Р. Лелик, В. Г. Грищенко. – Луцьк : РВВ ЛДТУ, 2008. – 186 с.
4. Лелик, Я. Р. Дослідження геометричних характеристик формуючого елемента щитової опалубки [Текст] / Я. Р. Лелик, В. В. Нікуліна. – Харків : [б. в.], 2009. – 125 с.
5. Лелик, Я. Р. Розрахунок геометричних параметрів при проектуванні опалубки для просторових криволінійних поверхонь [Текст] / Я. Р. Лелик, О. П. Берлatch // Сучасне промислове та цивільне будівництво. – 2010. – Т. 6, № 4. – С. 223–228.
6. Прикладна геометрія та інженерна графіка. Спеціальні розділи. Випуск 1 [Текст] / С. М. Ковальов, М. С. Гумен, С. І. Пустюльга [та ін.]. – Луцьк : Редакційно-видавничий відділ ЛДТУ, 2006. – 256 с.
7. Четверухин, Н. Ф. Параметризация и ее применения в геометрии [Текст] / Н. Ф. Четверухин // Математика в школе. – 1963. – № 5. – С. 13–19.

## References

1. Collapsible portable small-panel re-usable formwork for erection of cast-and-place concrete and reinforced concrete structures. Specifications: GOST 23477-79. Moscow: Publishing House of Standards, State Standard of the USSR, 1990. 4 p. (in Russian)
2. Lelyk, Ya. R. Automated design of unified panel formwork of space and curvilinear roofs. PhD (engineering) dissertation. Kyiv, 1982. 182 p. (in Ukrainian)
3. Lelyk, Ya. R.; Grychshenko, V. G. Consideration of manufacturing and geometric factors at formwork design. Lutsk: Lutsk State Technical University Press, 2008. 186 p. (in Ukrainian)
4. Lelyk, Ya. R.; Nikulina, V. V. Geometric features study of forming member of panel formwork. Kharkiv, 2009. 125 p. (in Ukrainian)
5. Lelyk, Ya. R.; Berlatch, O. P. Geometric parameters analysis at formwork design for curvilinear roofs. In *Modern industrial and civil construction*, 2010, Vol. 6, No. 4, p. 223–228. (in Ukrainian)
6. Kovalyov, S. M.; Gumen, M. S.; Pustyulga, S. I. et al. Applied geometry and engineering graphics. Special parts. Issue I. Lutsk: Lutsk State Technical University Press, 2006. 256 p. (in Ukrainian)
7. Chetverukhin, N. F. Parametrization and its application in geometry. In *Mathematics at school*, 1963, No. 5, p. 13–19. (in Russian)

**Лелик Ярослав Романович** – к.т.н., доцент кафедри образотворчого мистецтва Волинського національного університету ім. Лесі Українки. Наукові інтереси: розрахунок, проектування опалубок для просторових криволінійних поверхонь.

**Берлач Олександр Павлович** – кандидат архітектури, доцент кафедри образотворчого мистецтва Волинського національного університету ім. Лесі Українки. Наукові інтереси: розрахунок, проектування, вивчення історії архітектури фортифікаційних комплексів.

**Берлач Павло Олександрович** – співшукач кафедри образотворчого мистецтва Волинського національного університету ім. Лесі Українки. Наукові інтереси: вивчення історії архітектури споруд храмових комплексів, реставрація пам'яток архітектури.

**Лелик Ярослав Романович** – к.т.н., доцент кафедри образотворчого мистецтва Інститута мистецтв Волинського національного університету ім. Лесі Українки. Научные интересы: расчет, проектирование опалубок для пространственных криволинейных поверхностей.

**Берлач Александр Павлович** – кандидат архитектуры, доцент кафедры образотворческого искусства Института искусств Волинского национального университета им. Леси Украинки. Научные интересы: расчет, проектирование, изучение истории архитектуры фортификационных комплексов.

**Берлач Павел Александрович** – соискатель кафедры образотворческого искусства Института искусств Волинского национального университета им. Леси Украинки. Научные интересы: изучения истории архитектуры сооружений храмовых комплексов, реставрация памятников архитектуры.

**Yaloslav Lelyk** – PhD (Engineering), an Assistant Professor of the Fine Arts Department of the Arts Institute of the Lesya Ukrainka Volyn National University. Research interests: design, formwork designing for space curvilinear surfaces.

**Alexander Berlach** – PhD (Architecture), an Assistant Professor of the Fine Arts Department of the Arts Institute of the Lesya Ukrainka Volyn National University. Research interests: design, designing work, study of history of fortification complexes architecture.

**Pavel Berlach** – a competitor for PhD degree of the Fine Arts Department of the Arts Institute of the Lesya Ukrainka Volyn National University. Research interests: study of history of architecture of temple complexes construction, refurbishment of architectural monuments.